

SmaTEC
Малые корпуса



//02 МАЛЫЕ КОРПУСА SmarTEC



Информация о продукте

Модификация серии SmarTEC в зависимости от области применения и ряда предъявляемых к ней требований.

Корпуса данной серии представлены двумя моделями: цельной или раздельной. Характерной особенностью раздельного корпусного решения является его доступность сверху. Однако нельзя не оставить без внимания и типичные преимущества профильного типа конструкции данного корпуса как, например, стабильность и его дизайн, способствующий ускорению и упрощению монтажа.

Оба варианта предназначены для эксплуатации с учетом критериев ЭМС.

Нормы

- Защита IP по норме IEC 60529
Корпус с цельным профилем: IP54,
корпус с раздельным профилем: IP43

Примечание

- Корпуса шириной 115 мм предназначены для монтажа европлат одинарного формата, а корпуса шириной 275 мм - для европлат двойного формата.
- Без однолепестковых контактов заземления, однако возможен индивидуальный монтаж

Обзор серий

Информация о продукте	Страница
Примеры монтажа	KOP 04 .8
Поверхности	KOP 04 .9
Примечание к монтажным размерам	KOP 04 .9
Размерные чертежи	KOP 04 .10
Технологические допуски	KOP 04 .11

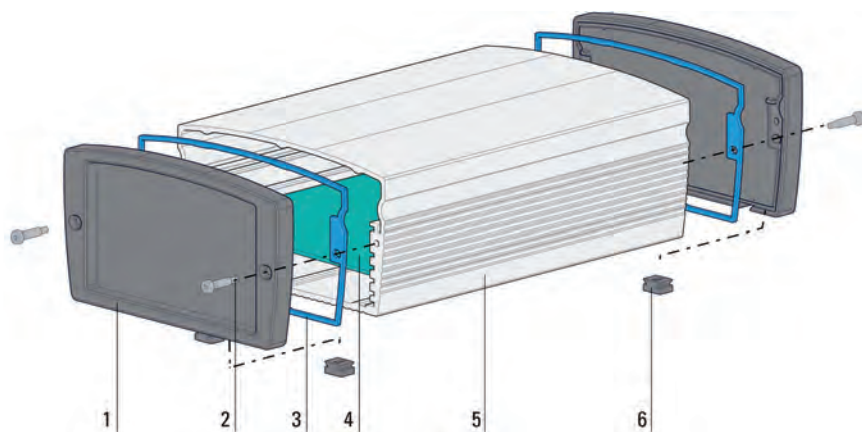
Базовые модели	H1 в мм			W1 в мм			D в мм			Страница
	45	65	85	85	115	275	123	183	243	
- Цельный профиль	●			●			●	-	-	KOP 04 .13
		●			●		-	●	-	KOP 04 .13
			●			●	-	-	●	KOP 04 .13
- Раздельный профиль		●			●		-	●	-	KOP 04 .13
			●			●	-	-	●	KOP 04 .13

Комплектующие	Страница
Цельный корпусный профиль	KOP 04 .14
Крышка	KOP 04 .14
Дно	KOP 04 .14
Передняя / задняя рама	KOP 04 .15
Передние / задние панели	KOP 04 .15
Текстильная ЭМС-прокладка	KOP 04 .16
IP-прокладки	KOP 04 .17
Набор деталей крепления SmarTEC	KOP 04 .18

Детальное оснащение	Страница
Корпусные ножки	KOP 04 .82

Примеры монтажа

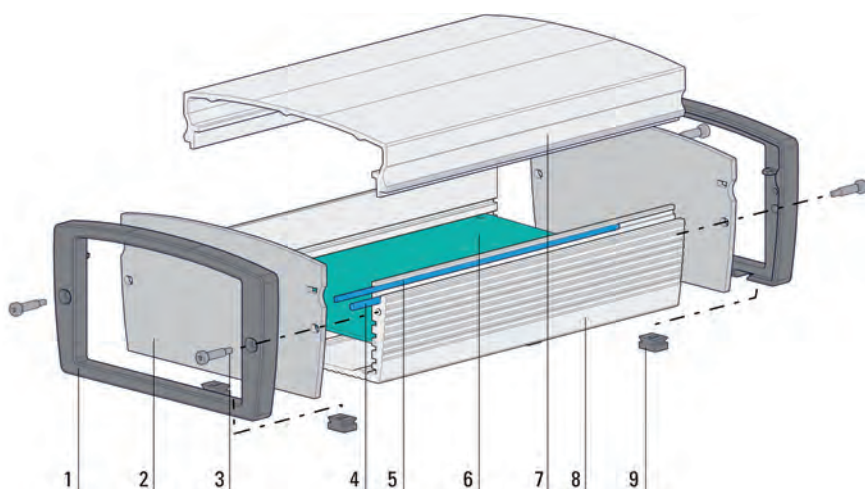
Изображение демонстрирует монтаж цельного профильного корпуса серии SmarTEC.



- 1 Передняя / задняя рама закрытого типа
- 2 Монтажные детали
- 3 Профильная IP-прокладка
- 4 Печатная плата*
- 5 Цельный корпусный профиль
- 6 Вставная ножка

Детали, обозначенные *, не входят в базовый комплект поставки, т. е. они заказываются отдельно.

Изображение демонстрирует монтаж раздельного профильного корпуса серии SmarTEC.



- 1 Передняя / задняя рама открытого типа
- 2 Передняя / задняя панель
- 3 Монтажные детали
- 4 IP-прокладка \varnothing 2,5 мм
- 5 Текстильная ЭМС-прокладка формы D 1,5 x 2 мм
- 6 Печатная плата*
- 7 Верхняя часть корпуса
- 8 Нижняя часть корпуса
- 9 Вставная ножка

Детали, обозначенные *, не входят в базовый комплект поставки, т. е. они заказываются отдельно.

Поверхности

- Профиль корпуса из алюминия, анодированный (за исключением срезов)
- Передняя/задняя рама из алюминия, изготовленного методом литья под давлением и покрытого порошковой краской „антрацит-металлик“

// Примечание к монтажным размерам

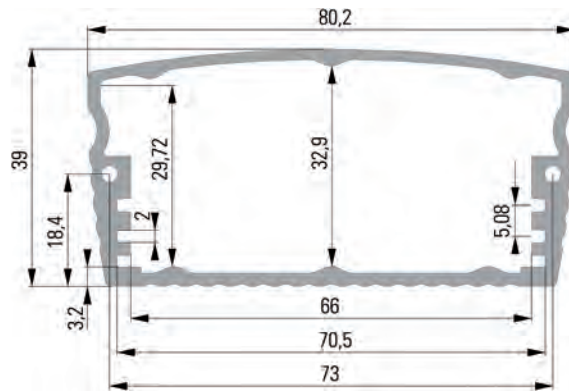
Внутренние размеры

- Для монтажа европлат одинарного и двойного формата

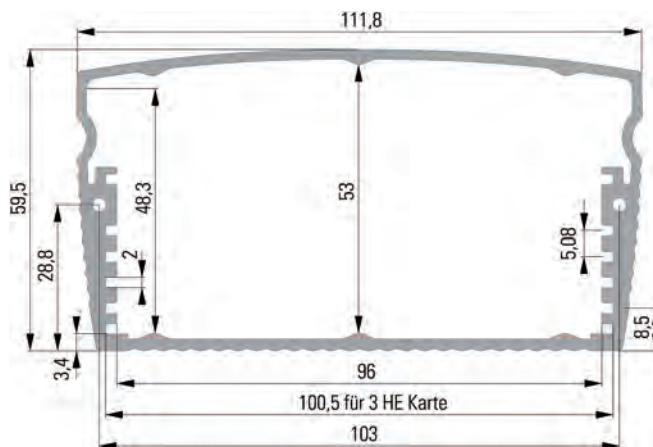
Указание размеров в таблицах наименований

Заданные величины указаны с учетом определенного типа решения.

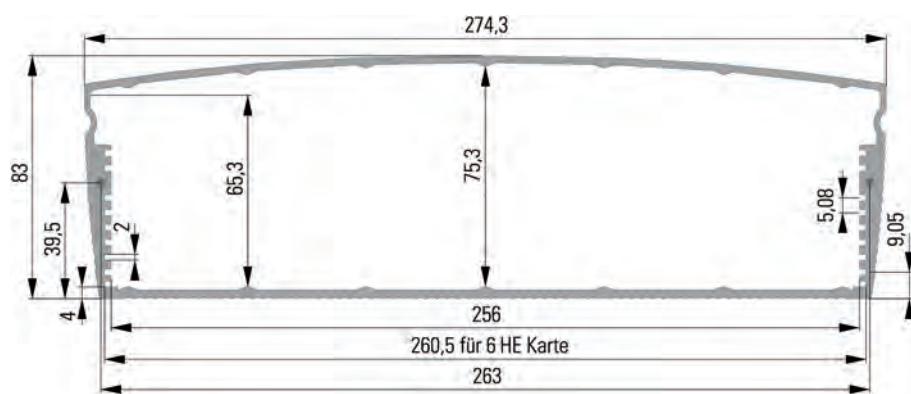
Размерные чертежи



Корпусный профиль H1 = 45 мм /
W1 = 85 мм



Корпусный профиль H1 = 65 мм /
W1 = 115 мм



Корпусный профиль H1 = 85 мм /
W1 = 275 мм

// Технологические допуски

Как правило, все детали подлежат заводским стандартам POLYRACK. При этом необходимо учесть:

Алюминиевые профили соответствуют нормам DIN EN 12020-1

Штампованные детали соответствуют нормам DIN ISO 6930-1/6930-2 и DIN 6932

Отлитые под давлением детали из алюминия, цинка или магния соответствуют норме DIN 1688-4

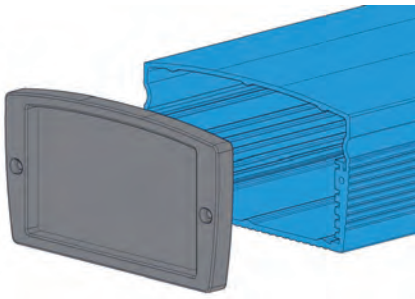
// Базовые модели

Базовые модели

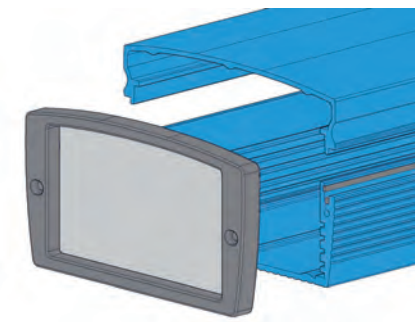
Корпуса серии SmarTEC предлагаются в 2 вариантах исполнения. В варианте "Раздельный профиль" передняя / задняя рама является открытой, а передняя / задняя панель - отдельной. Комбинация с закрытой или открытой передней/задней рамой возможна, в принципе, для обоих вариантов. Для индивидуального монтажа возможны и дополнительные размеры.

Характеристика базовых моделей

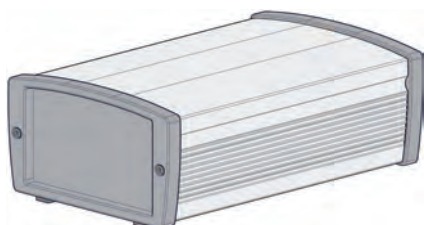
Цельный корпусный профиль



Раздельный корпусный профиль



// Базовые модели



Корпус SmartTEC, цельный

Объем поставки

Цельный корпусный профиль
 Закрытая передняя / задняя рама
 IP-прокладка
 Ножка 9 x 7 x 2,5 мм
 Набор деталей крепления

Форма поставки

1 шт. Единицами для индивидуального монтажа

2 шт.

2 шт.

4 шт.

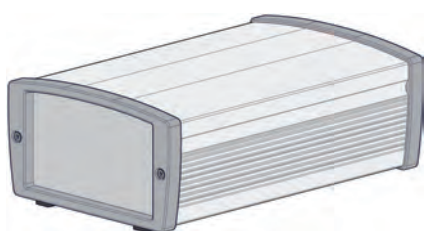
1 шт.

Примечание

– В наличии имеются дополнительные размеры для индивидуальных решений.
 – Защита IP54 по норме IEC 60529

Таблица наименований

H1 в мм	W1 в мм	D = 123 мм	D = 183 мм	D = 243 мм
45	85	21 00 00 21	–	–
65	115	–	21 00 00 22	–
85	275	–	–	21 00 00 24



Корпус SmartTEC, отдельный

Объем поставки

Нижняя часть корпуса 1 шт.
 Верхняя часть корпуса 1 шт.
 Открытая передняя / задняя рама 2 шт.
 Передняя / задняя панель 2 шт.
 Текстильная ЭМС-прокладка формы D, 1,5 x 2 мм для корпусного профиля (L = 1000 мм) 1 шт.
 IP-прокладка ø 2,5 мм для корпусного профиля (L = 1000 мм) 1 шт.
 Ножка 9 x 7 x 2,5 мм 4 шт.
 Набор деталей крепления 1 шт.

Форма поставки

1 шт. Единицами для индивидуального монтажа

1 шт.

2 шт.

2 шт.

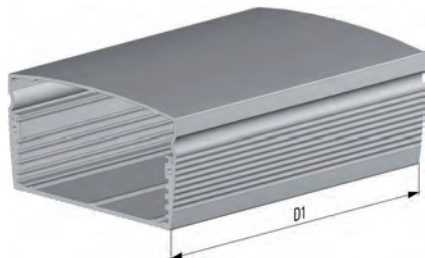
Примечание

– В наличии имеются дополнительные размеры для индивидуальных решений.
 – Защита IP43 по норме IEC 60529

Таблица наименований

H1 в мм	W1 в мм	D = 123 мм	D = 183 мм	D = 243 мм
65	115	–	21 00 00 13	–
85	275	–	–	21 00 00 15

// Комплектующие



Цельный корпус – для серии SmarTEC

Материал
Алюминиевый профиль, анодированный
(за исключением срезов)

D1 = D - 18 мм

Объем поставки
Корпусный профиль

1 шт.

Форма поставки
Единицами для индивидуального монтажа

Таблица наименований

H1 в мм	W1 в мм	D1 = 105 мм	D1 = 165 мм	D1 = 225 мм
45	85	21 00 30 01	21 00 30 07	–
45	115	21 00 30 02	21 00 30 08	–
65	115	21 00 30 04	21 00 30 10	21 00 30 15
65	175	21 00 30 05	21 00 30 11	21 00 30 16
85	175	–	21 00 30 13	21 00 30 18
85	275	–	21 00 30 14	21 00 30 19



Верхняя часть корпуса – для серии SmarTEC

Материал
Алюминиевый профиль, анодированный (за
исключением срезов и поверхностей для
текстильной ЭМС-прокладки)

D1 = D - 18 мм

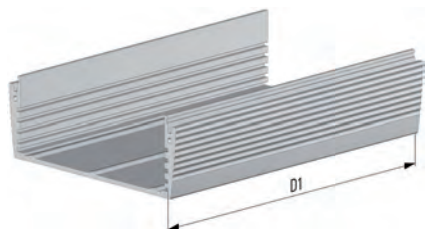
Объем поставки
Верхняя часть корпуса

1 шт.

Форма поставки
Единицами для индивидуального монтажа

Таблица наименований

H1 в мм	W1 в мм	D1 = 105 мм	D1 = 165 мм	D1 = 225 мм
65	115	21 00 31 04	21 00 31 10	21 00 31 15
65	175	21 00 31 05	21 00 31 11	21 00 31 16
85	275	–	21 00 31 14	21 00 31 19



Нижняя часть корпуса – для серии SmarTEC

Материал
Алюминиевый профиль, анодированный (за
исключением срезов и поверхностей для
текстильной ЭМС-прокладки)

D1 = D - 18 мм

Объем поставки
Нижняя часть корпуса

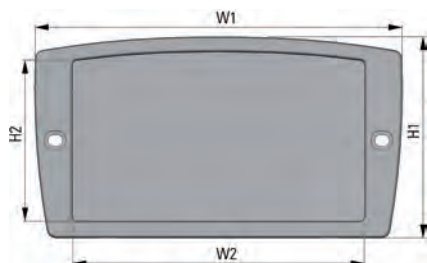
1 шт.

Форма поставки
Единицами для индивидуального монтажа

Таблица наименований

H1 в мм	W1 в мм	D1 = 105 мм	D1 = 165 мм	D1 = 225 мм
65	115	21 00 32 04	21 00 32 10	21 00 32 15
65	175	21 00 32 05	21 00 32 11	21 00 32 16
85	275	–	21 00 32 14	21 00 32 19

// Комплектующие



Передняя/задняя рама закрытого типа - для серии SmarTEC

Применяется в качестве передней / задней крышки цельного или раздельного профиля

Объем поставки

Закрытая передняя / задняя рама 1 шт.

Материал

Алюминий, отлитый под давлением и покрытый порошковой краской „антрацит-металлик“

Форма поставки

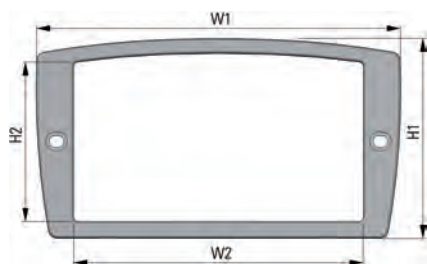
Единицами для индивидуального монтажа

Примечание

– Применяется только в комбинации с профильной IP-прокладкой

Таблица наименований

H1 в мм	W1 в мм	H2 в мм	W2 в мм	D = 225 мм
45	85	31,0	62	21 00 10 01
45	115	31,0	92	21 00 10 02
65	115	50,5	92	21 00 10 03
65	175	50,5	152	21 00 10 05
85	175	67,7	152	21 00 10 06
85	275	67,7	252	21 00 10 08



Передняя/задняя рама открытого типа - для серии SmarTEC

Применяется в качестве передней / задней крышки цельного или раздельного профиля

Объем поставки

Открытая передняя / задняя рама 1 шт.

Материал

Алюминий, отлитый под давлением и покрытый порошковой краской „антрацит-металлик“

Форма поставки

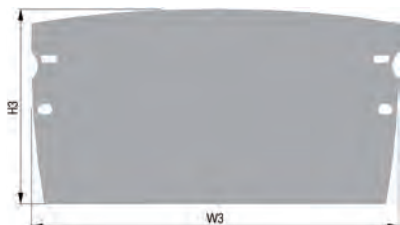
Единицами для индивидуального монтажа

Примечание

– Для применения в комбинации с передней/ задней панелью SmarTEC

Таблица наименований

H1 в мм	W1 в мм	H2 в мм	W2 в мм	D = 225 мм
45	85	31,0	62	21 00 10 11
45	115	31,0	92	21 00 10 12
65	115	50,5	92	21 00 10 13
65	175	50,5	152	21 00 10 15
85	175	67,7	152	21 00 10 16
85	275	67,7	252	21 00 10 18



Передние/задние панели - для серии SmarTEC

Для применения с рамой открытого типа

Объем поставки

Передняя / задняя панель 1 шт.

Материал

Алюминий 2,5 мм, фронтальная сторона анодированная / задняя сторона хромированная

Форма поставки

Единицами для индивидуального монтажа

Примечание

– В комбинации с рамой открытого типа

Таблица наименований

H1 в мм	W1 в мм	H3 в мм	W3 в мм	Номер артикля
45	85	38,1	79,4	21 00 20 01
45	115	38,1	111,0	21 00 20 02
65	115	58,6	111,0	21 00 20 03
65	175	58,6	170,4	21 00 20 05
85	175	82,1	170,4	21 00 20 06
85	275	82,1	272,4	21 00 20 08

// Комплектующие

ЭМС-материал экранирования

Для безупречной работы электронных компонентов в электромагнитной среде, т. е. обеспечения электромагнитной совместимости (ЭМС) продуктов, необходимо использовать в зависимости от электроники и условий среды соответствующий материал экранирования или заземления.

Текстильные ЭМС-прокладки предназначены для контактирования механических компонентов и следовательно для предотвращения воздействия высокочастотного излучения на электронное оборудование.

Текстильная ЭМС-прокладка - для серии SmarTEC

Текстильная прокладка формы D обеспечивает контакт между крышкой и дном корпуса.

Материал
Электропроводящий материал 1,5 x 2 мм, CuNi покрытие

Объем поставки
Материал, продаваемый на метры (L = 1000 мм)

1 шт.

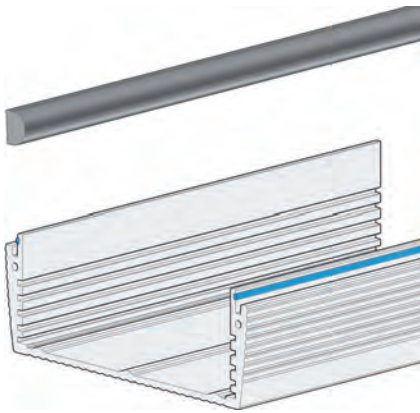
Форма поставки
Единицами для индивидуального монтажа

Примечание
– С одной стороны самоклеящаяся (многослойная) пленка
– Температурный интервал эксплуатации: от -40°C до +100°C
– Класс горючести: UL 94V0

Таблица наименований

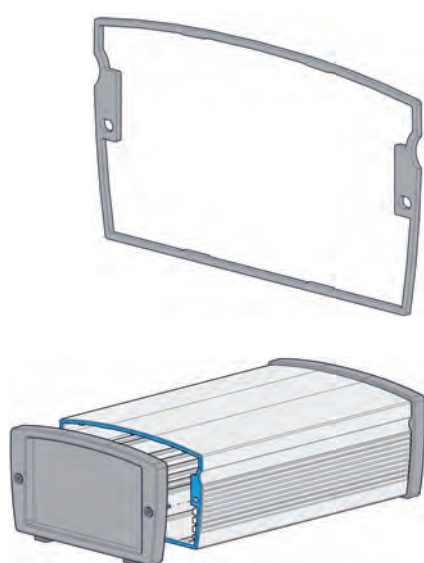
Номер артикла

23 10 04 32



IP-прокладки

Необходимы для повышения степени IP защиты



Профильная IP-прокладка - для серии SmarTEC

Необходима при применении передних и задних рам закрытого типа

Объем поставки

Профильная прокладка

1 шт.

Материал

Профильная прокладка EPDM, 30 Шор

Форма поставки

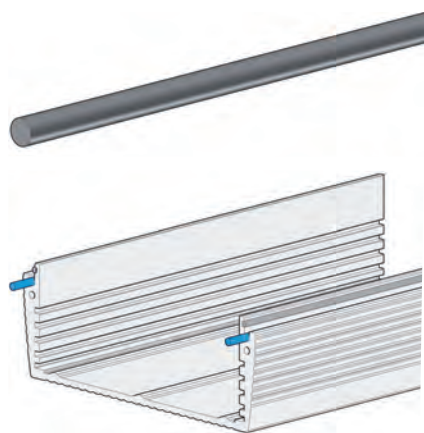
Единицами для индивидуального монтажа

Примечание

– Не применяется с рамами открытого типа

Таблица наименований

H1 в мм	W1 в мм	Номер артикла
45	85	21 00 43 01
45	115	21 00 43 02
65	115	21 00 43 03
65	175	21 00 43 05
85	175	21 00 43 06
85	275	21 00 43 08



IP-прокладка - для серии SmarTEC

Для раздельных корпусов

Объем поставки

Материал, продаваемый на метры (L = 1000 мм)

1 шт.

Материал

Шнур с круглым сечением из губчатой резины \varnothing 2,5 мм

Форма поставки

Единицами для индивидуального монтажа

Примечание

– Необходима для достижения защиты IP43 у раздельных корпусов

Таблица наименований

Номер артикла
21 00 40 02

// Комплектующие

Набор деталей крепления - для серии SmarTEC

Для индивидуального монтажа корпусов серии SmarTEC необходим набор деталей крепления.

Примечание

- Набор деталей крепления прилагается каждой базовой модели корпуса серии SmarTEC.
- Комплектующие отдельно не продаются.

Объем поставки



Область применения	Обозначение	Исполнение / Материал	Норма	Количество
Крепление передней / задней рамы к профилю корпуса	Винт с цилиндрической головкой Torx T8 и цапфой	M3 x 15 мм сталь оцинкованная		4 шт.
Задвигается в раму	Ножка для серии SmarTEC 9 x 7 x 2,5 мм	ТПЭ черного цвета твердость по Шору 65		4 шт.

Таблица наименований

Номер артикла
21 00 40 01

SmarTEC
Малые корпуса

