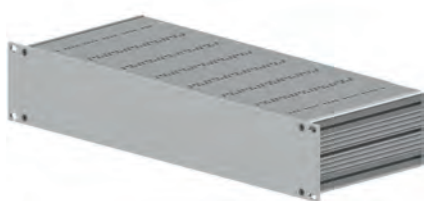


Space
19-дюймовый сменный / настольный корпус



//02 19-ДЮЙМОВЫЕ СМЕННЫЕ И НАСТОЛЬНЫЕ КОРПУСА ДЛЯ ВСТАВНЫХ МОДУЛЕЙ

Space



Информация о продукте

Корпуса серии Space широко применяются для оснащения индивидуальной электроникой. Для горизонтального монтажа вставных модулей с европлатой одинарного или двойного формата имеются в наличии комплекты для дополнительного оснащения. В зависимости от выбора передней панели они могут применяться в качестве настольных или 19-дюймовых сменных корпусов. Применяя переднюю панель „типа В“ в комбинации с 19-дюймовыми монтажными уголками возможен углубленный монтаж в 19-дюймовые конструкции. Корпуса предназначены для эксплуатации с учетом критериев ЭМС и могут быть

по желанию оснащены дополнительными текстильными уплотнителями.

Нормы

- Геометрия монтажа по норме IEC 60297-2
- Защита по норме IEC 60529 IP20 при применении перфорированных крышек, IP40 при применении неперфорированных крышек/дниц

Примечание

- Без однолепестковых контактов заземления, однако возможен индивидуальный монтаж

Обзор серий

Информация о продукте	Страница
Примеры монтажа	KOP 01 .40
Поверхности	KOP 01 .40
Размерные чертежи	KOP 01 .41

Базовые модели	H в U			W в HP	D в мм			Страница
	1	2	3	84	224	284	344	
- тип А	●	●	●	●	●	●	●	KOP 01 .45
- тип В	●	●	●	●	●	●	●	KOP 01 .45

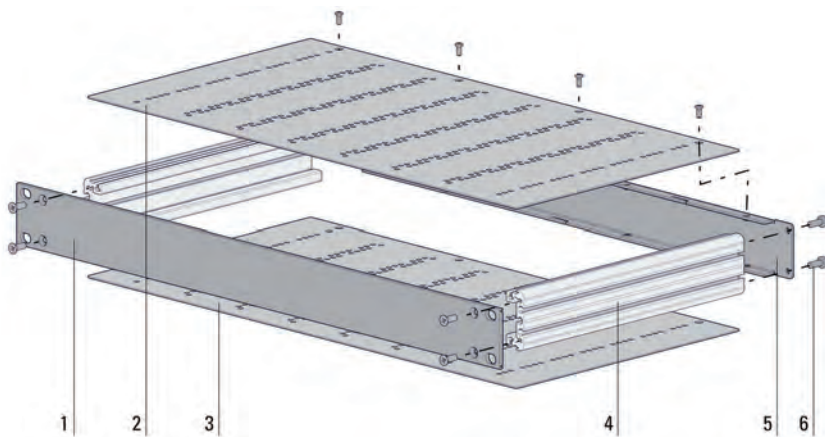
Комплектующие	Страница
Профили боковой стенки	KOP 01 .46
Передние панели	KOP 01 .47
Задняя панель	KOP 01 .47
Крышки и днища	KOP 01 .48
Монтажная панель усиленного варианта	KOP 01 .48
19-дюймовые опорные угольники	KOP 01 .49
Горизонтальный монтаж	KOP 01 .50
Монтажная панель для горизонтального монтажа	KOP 01 .50
Комплекты дополнительного оснащения	KOP 01 .51
ЭМС-материал экранирования	KOP 01 .52
Набор деталей крепления	KOP 01 .53

Детальное оснащение	Страница
Направляющие	Учитывайте серийную комплектацию! KOP 01 .57
Элементы фиксации печатных плат	Учитывайте серийную комплектацию! KOP 01 .61
Изоляционные прокладки	KOP 01 .62
ESD-материал заземления	KOP 01 .66
Корпусные ножки	KOP 01 .68
Монтажные детали	Учитывайте серийную комплектацию! KOP 01 .72

//02 19-ДЮЙМОВЫЕ СМЕННЫЕ И НАСТОЛЬНЫЕ КОРПУСА ДЛЯ ВСТАВНЫХ МОДУЛЕЙ

Space

// Информация о продукте

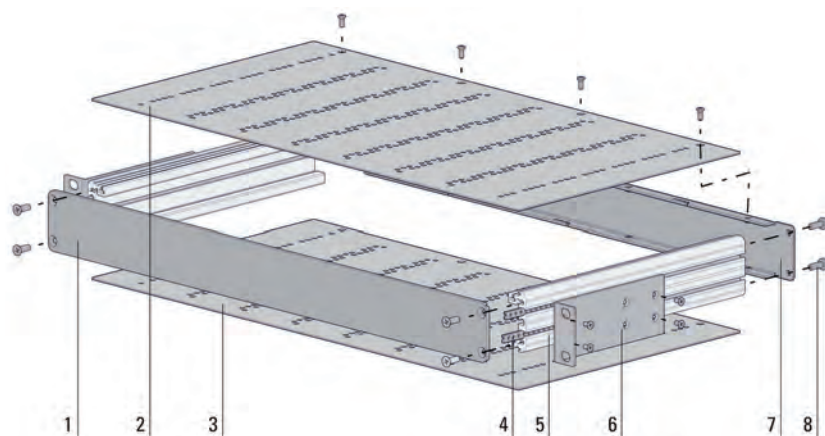


Примеры монтажа

Изображение демонстрирует монтаж 19-дюймового сменного корпуса серии Space типа А.

- 1 Передняя панель
- 2 Крышка/дно* перфорированные (по желанию неперфорированные)
- 3 Крышка/дно* перфорированные (по желанию неперфорированные или монтажная панель)
- 4 Профиль боковой стенки
- 5 Задняя панель
- 6 Монтажные детали

Детали, обозначенные *, не входят в базовый комплект поставки, т.е. они заказываются отдельно.



Изображение демонстрирует монтаж 19-дюймового сменного корпуса серии Space типа В.

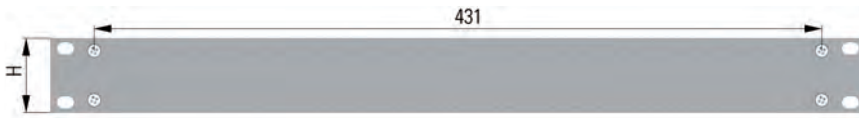
- 1 Передняя панель
- 2 Крышка/дно* перфорированные (по желанию неперфорированные)
- 3 Крышка/дно* перфорированные (по желанию неперфорированные или монтажная панель)
- 4 Резьбовая планка*
- 5 Профиль боковой стенки
- 6 19-дюймовый уголок
- 7 Задняя панель
- 8 Монтажные детали

Детали, обозначенные *, не входят в базовый комплект поставки, т.е. они заказываются отдельно.

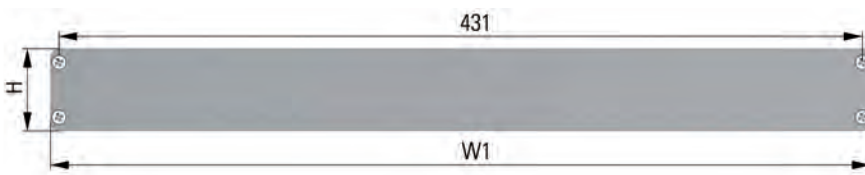
Поверхности

- хромированная
- передняя панель: фронтальная сторона анодированная/ задняя сторона хромированная

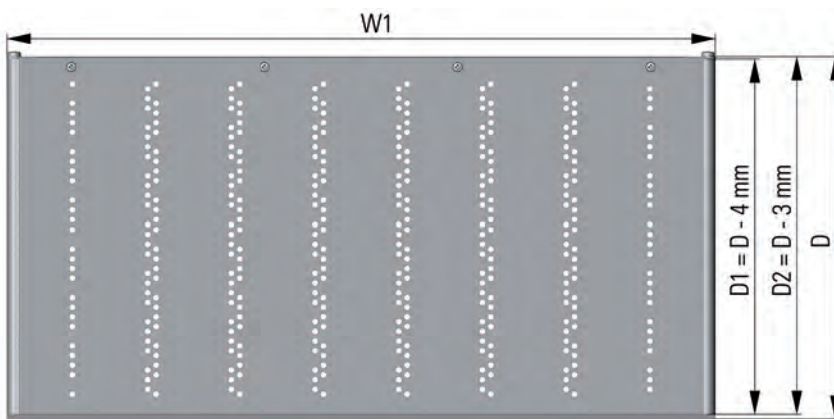
Размерные чертежи



Главный вид тип А

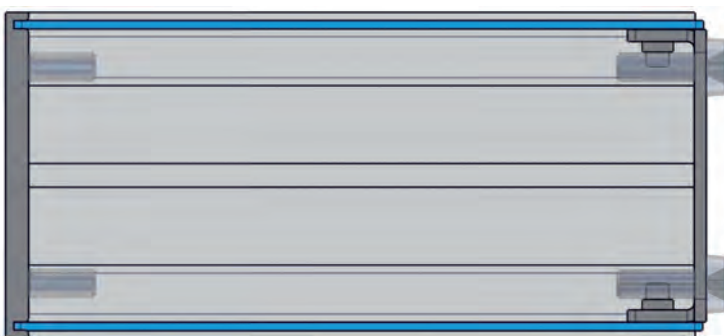


Главный вид тип В



Вид сверху (тип А и В)

D = общая глубина
D1 = полезный внутренний размер
D2 = монтажная глубина в 19-дюймовой конструкции при применении 19-дюймовых уголков (по желанию)

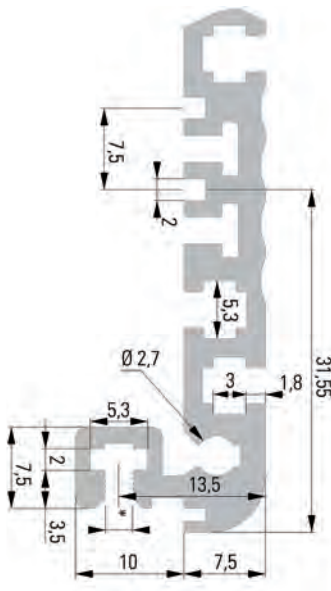


Вид сбоку с крышкой/дном

//02 Space

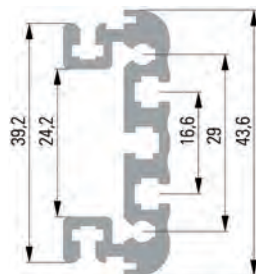
19-ДЮЙМОВЫЕ СМЕННЫЕ И НАСТОЛЬНЫЕ КОРПУСА ДЛЯ ВСТАВНЫХ МОДУЛЕЙ

// Информация о продукте

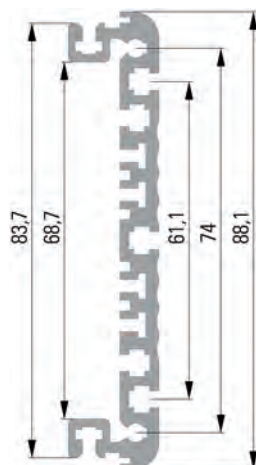


Профили боковой стенки 1 U, 2 U, 3 U

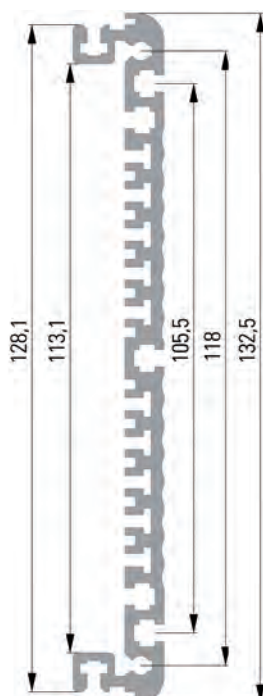
* Резьбовый канал M3
(Максимальный момент затяжки 0,75 Нм)



Профиль боковой стенки 1 U



Профиль боковой стенки 2 U



Профиль боковой стенки 3 U

//02 19-ДЮЙМОВЫЕ СМЕННЫЕ И НАСТОЛЬНЫЕ КОРПУСА ДЛЯ ВСТАВНЫХ МОДУЛЕЙ

Space

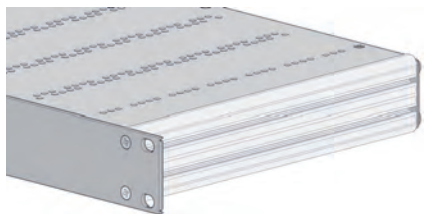
// Базовые модели

Базовые модели

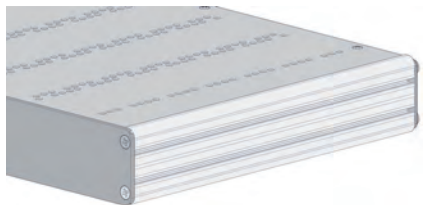
Серия Space предлагает две базовые модели на выбор. Корпуса типа А применяются в качестве 19-дюймовых сменных корпусов, корпуса типа В - как настольные.

Характеристика базовых моделей

Тип А с 19-дюймовой передней панелью

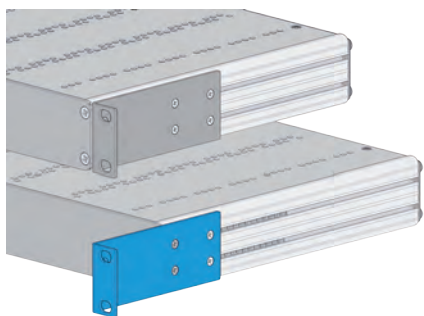


Тип В

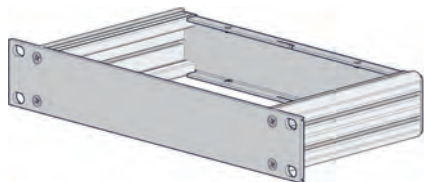


Тип В с 19-дюймовыми монтажными уголками (по желанию)

Благодаря соответствующему размещению 19-дюймовых монтажных уголков возможен углубленный монтаж до 60 мм.



// Базовые модели



Корпус Space типа А

Объем поставки

Профиль боковой стенки
19-дюймовая передняя панель
Задняя панель
Набор деталей крепления

2 шт. Единицами для индивидуального монтажа

1 шт.

1 шт.

1 шт.

Форма поставки

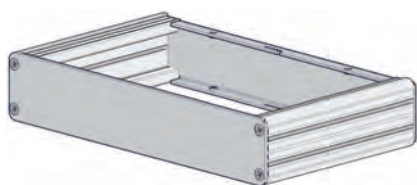
Единицами для индивидуального монтажа

Примечание

- Крышки / днища или монтажные панели заказываются отдельно.
- Наборы дополнительного оснащения (на выбор типа В, С или Е), а также резьбовые планки заказываются отдельно.

Таблица наименований

Н	W	Н в мм	W1 в мм	D = 224 мм	D = 284 мм	D = 344 мм
1 U	84 HP	43,6	440	22 30 00 20	22 30 00 23	22 30 00 26
2 U	84 HP	88,1	440	22 30 00 21	22 30 00 24	22 30 00 27
3 U	84 HP	132,5	440	22 30 00 22	22 30 00 25	22 30 00 28



Корпус Space типа В

Объем поставки

Профиль боковой стенки
Передняя панель
Задняя панель
Набор деталей крепления

2 шт. Единицами для индивидуального монтажа

1 шт.

1 шт.

1 шт.

Форма поставки

Единицами для индивидуального монтажа

Примечание

- 19-дюймовые монтажные уголки и крышки / днища или монтажные панели заказываются отдельно.
- Наборы дополнительного оснащения (на выбор типа В, С или Е), а также резьбовые планки заказываются отдельно.

Таблица наименований

Н	W	Н в мм	W1 в мм	D = 224 мм	D = 284 мм	D = 344 мм
1 U	84 HP	43,6	440	22 30 00 01	22 30 00 04	22 30 00 07
2 U	84 HP	88,1	440	22 30 00 02	22 30 00 05	22 30 00 08
3 U	84 HP	132,5	440	22 30 00 03	22 30 00 06	22 30 00 09

//02 Space

19-ДЮЙМОВЫЕ СМЕННЫЕ И НАСТОЛЬНЫЕ КОРПУСА ДЛЯ ВСТАВНЫХ МОДУЛЕЙ

// Комплектующие

Профили боковой стенки

Для крепления передних и задних панелей,
а также крышек и днищ

Профили боковой стенки - для серии Space

Материал

Алюминиевый профиль, хромированный

Объем поставки

Профиль боковой стенки 1 шт.

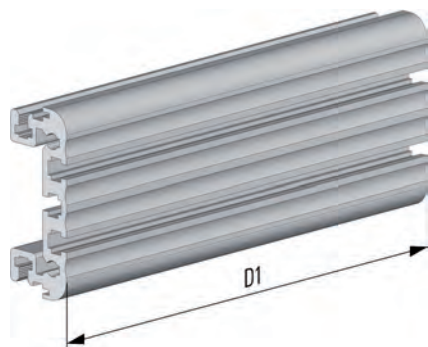
Форма поставки

Единицами для индивидуального монтажа

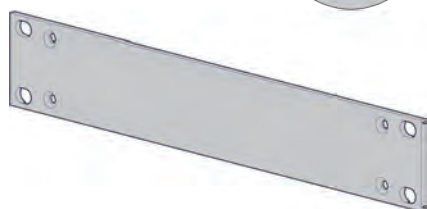
$D1 = D - 4 \text{ мм}$

Таблица наименований

Н	Н в мм	D = 224 мм	D = 284 мм	D = 344 мм
1 U	43,6	22 30 01 30	22 30 01 35	22 30 01 40
2 U	88,1	22 30 01 31	22 30 01 36	22 30 01 41
3 U	132,5	22 30 01 32	22 30 01 37	22 30 01 42



19-дюймовые передние и задние панели



19-дюймовая передняя панель типа А – для серии Space

С пазами для размещения крышки / дна

Материал

Алюминий 3 мм, фронтальная сторона анодированная / задняя сторона хромированная

Объем поставки

19-дюймовая передняя панель серии Space типа А

1 шт.

Форма поставки

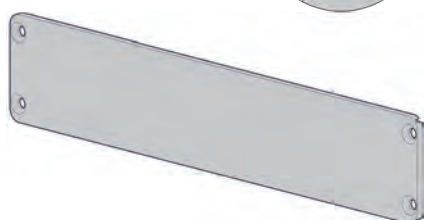
Единицами для индивидуального монтажа

Примечание

– Монтажные детали входят в набор деталей крепления для серии Space

Таблица наименований

Н	Н в мм	W = 84 HP
1 U	43,6	22 30 01 50
2 U	88,1	22 30 01 51
3 U	132,5	22 30 01 52



Передняя панель типа В – для серии Space

С пазами для размещения крышки / дна

Материал

Алюминий 3 мм, фронтальная сторона анодированная / задняя сторона хромированная

Объем поставки

Передняя панель серии Space типа В 1 шт.

Форма поставки

Единицами для индивидуального монтажа

Примечание

– Монтажные детали входят в набор деталей крепления для серии Space

Таблица наименований

Н	Н в мм	W = 84 HP
1 U	43,6	22 30 01 55
2 U	88,1	22 30 01 56
3 U	132,5	22 30 01 57



Задняя панель - для серии Space

С ЭМС-пуклевкой для контактирования с крышкой и дном

Материал

Алюминий 1,5 мм, хромированный

Объем поставки

Задняя панель

1 шт.

Форма поставки

Единицами для индивидуального монтажа

Примечание

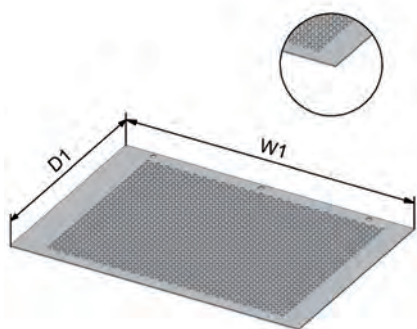
– Монтажные детали входят в набор деталей крепления для серии Space

Таблица наименований

Н	Н в мм	W = 84 HP
1 U	43,6	22 30 01 60
2 U	88,1	22 30 01 61
3 U	132,5	22 30 01 62

// Комплектующие

Крышка/ дно, монтажная панель



Крышка / дно с перфорацией – для серии Space

Для покрытия и экранирования

Материал

Алюминий 1 мм, хромированный
Перфорация Rv4-6, пропускная способность 38.5 %

$$W1 = W + 1,9 \text{ мм}$$

$$D1 = D - 3 \text{ мм}$$

Объем поставки

Крышка / дно с перфорацией 1 шт.

Форма поставки

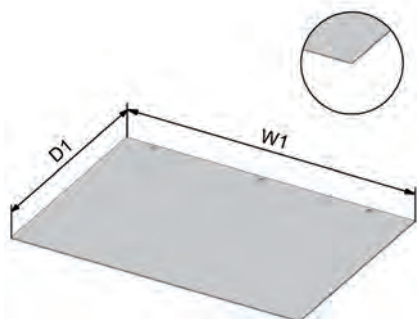
Единицами для индивидуального монтажа

Примечание

- Монтажные детали входят в набор деталей крепления для серии Space.
- Возможно применение вверху и внизу

Таблица наименований

W	D = 224 мм	D = 284 мм	D = 344 мм
84 HP	22 30 00 50	22 30 00 51	22 30 00 52



Крышка / дно без перфорации – для серии Space

Для покрытия и экранирования

Материал

Алюминий 1 мм, хромированный

$$W1 = W + 1,9 \text{ мм}$$

$$D1 = D - 3 \text{ мм}$$

Объем поставки

Крышка / дно без перфорации 1 шт.

Форма поставки

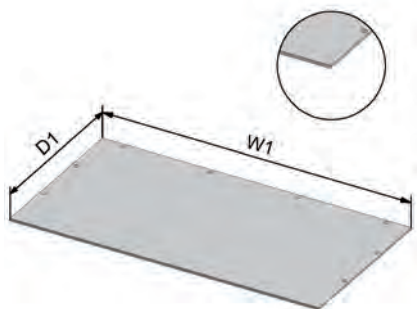
Единицами для индивидуального монтажа

Примечание

- Монтажные детали входят в набор деталей крепления для серии Space.
- Возможно применение вверху и внизу

Таблица наименований

W	D = 224 мм	D = 284 мм	D = 344 мм
84 HP	22 30 00 60	22 30 00 61	22 30 00 62



Монтажная панель усиленного исполнения - для серии Space

Для монтажа индивидуальных деталей

Материал

Алюминий 2 мм, хромированный

$$W1 = W + 1,9 \text{ мм}$$

$$D1 = D - 3 \text{ мм}$$

Объем поставки

Монтажная панель 1 шт.

Форма поставки

Единицами для индивидуального монтажа

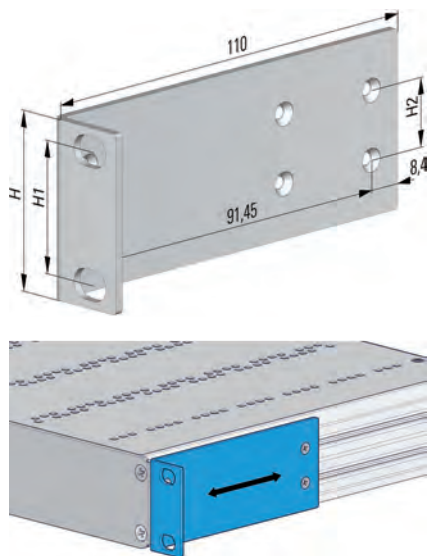
Примечание

- Монтажные детали входят в набор деталей крепления для серии Space.
- Альтернативное применение

Таблица наименований

W	D = 224 мм	D = 284 мм	D = 344 мм
84 HP	22 30 00 70	22 30 00 71	22 30 00 72

19-дюймовый монтажный уголок



19-дюймовый монтажный уголок – для серии Space

Для крепления к корпусу серии Space типа В для монтажа в 19-дюймовую конструкцию.

Материал
Алюминий 2 мм, хромированный

Объем поставки
19-дюймовый монтажный уголок 2 шт.
Резьбовые планки М3, 20 НР 4 шт.
Набор деталей крепления 1 шт.

Форма поставки
Единицами для индивидуального монтажа

Примечание
– Используется для монтажа с максимальным углублением до 60 мм

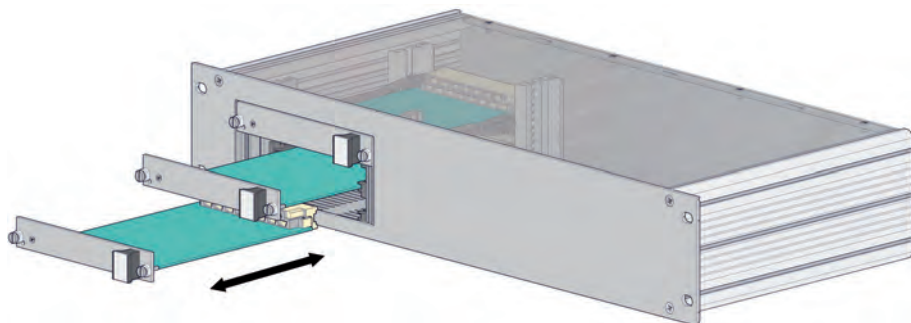
Таблица наименований

Н	Н1 в мм	Н2 в мм	хромированная
1 U	76,20	16,6	22 30 00 40
2 U	57,15	61,1	22 30 00 41
3 U	101,60	105,5	22 30 00 42

//02 19-ДЮЙМОВЫЕ СМЕННЫЕ И НАСТОЛЬНЫЕ КОРПУСА ДЛЯ ВСТАВНЫХ МОДУЛЕЙ

Space

// Комплектующие



Горизонтальный монтаж

Информация о продукте

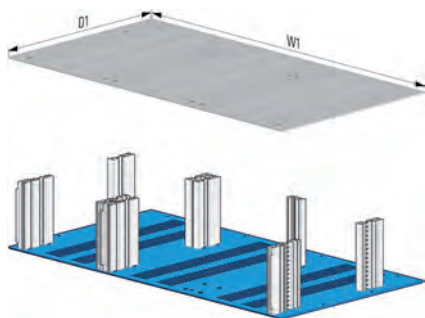
Для горизонтального монтажа европлат одинарного и/или двойного формата в сменные корпуса серии Space 1 U и 2 U

Нормы

Геометрия монтажа по норме IEC 60297-3-101

Примечание

– Передние панели для горизонтального монтажа по запросу



Монтажная панель для горизонтального монтажа - для серии Space

Монтажные панели служат для крепления наборов дополнительного оснащения, необходимых для горизонтального монтажа. Они заменяют днища.

Материал

Алюминий 2 мм, хромированный

$$W1 = W + 1,9 \text{ мм}$$

$$D1 = D - 2 \text{ мм}$$

Объем поставки

Монтажная панель 1 шт.

Форма поставки

Единицами для индивидуального монтажа

Примечание

– Дополнительное крепление посредством резьбовых планок М3 (по запросу)
– Монтажные детали для крепления монтажной панели входят в набор деталей крепления для серии Space.

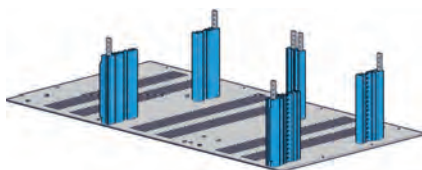
Таблица наименований

W	D = 224 мм	D = 284 мм	D = 344 мм
84 HP	22 30 00 80	22 30 00 81	22 30 00 82

Комплект дополнительного оснащения для горизонтального монтажа

Комплекты дополнительного оснащения облегчают монтаж вставных модулей. Крепление ко дну осуществляется посредством самонарезающих винтов M4. Перфорация на передних и задних профилях предназначена для монтажа направляющих.

Промежуточные профили не имеют перфорации и служат исключительно для монтажа кросс-плат с использованием изоляционной прокладки или без нее, а также для монтажа Z-образных профилей.



Комплект дополнительного оснащения базового набора типа В - для серии Space

Для крепления кросс-платы с использованием изоляционной прокладки

Материал
Алюминиевый профиль, хромированный

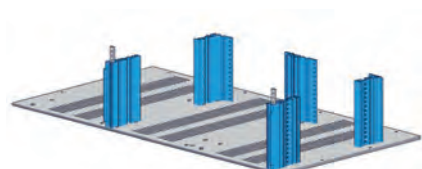
Примечание
– Изоляционные прокладки по запросу
– Объем поставки рассчитан для вставных модулей 6 U

Объем поставки
Передний профиль 2 шт.
Задний профиль типа В 2 шт.
Промежуточный профиль типа В 1 шт.
Резьбовые планки 6 шт.
Набор деталей крепления 1 шт.

Форма поставки
Единицами для индивидуального монтажа

Таблица наименований

Н	W = 84 HP
1 U	22 30 00 90
2 U	22 30 00 91



Комплект дополнительного оснащения базового набора типа С - для серии Space

С встроенным Z-образным профилем для монтажа разъема по норме IEC 60603-2

Материал
Алюминиевый профиль, хромированный

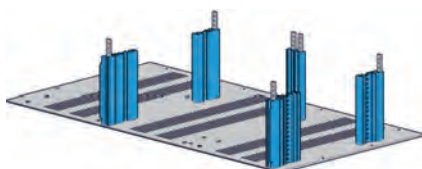
Примечание
– Объем поставки рассчитан для вставных модулей 6 U

Объем поставки
Передний профиль 2 шт.
Задний профиль типа С 2 шт.
Промежуточный профиль типа В 1 шт.
Z-образный профиль 2 шт.
Резьбовые планки 2 шт.
Набор деталей крепления 1 шт.

Форма поставки
Единицами для индивидуального монтажа

Таблица наименований

Н	W = 84 HP
1 U	22 30 01 00
2 U	22 30 01 01



Комплект дополнительного оснащения базового набора типа Е - для серии Space

Для крепления кросс-платы без использования изоляционной прокладки

Материал
Алюминиевый профиль, хромированный

Примечание
– Объем поставки рассчитан для вставных модулей 6 U

Объем поставки
Передний профиль 2 шт.
Задний профиль типа Е 2 шт.
Промежуточный профиль типа Е 1 шт.
Резьбовые планки 6 шт.
Набор деталей крепления 1 шт.

Форма поставки
Единицами для индивидуального монтажа

Таблица наименований

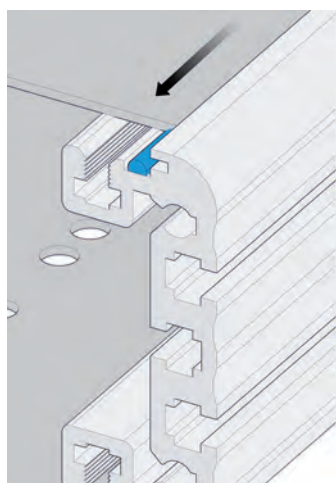
Н	W = 84 HP
1 U	22 30 01 10
2 U	22 30 01 11

// Комплектующие

Текстильная ЭМС-прокладка - для серии Space

Для безупречной работы электронных компонентов в электромагнитной среде, т. е. обеспечения электромагнитной совместимости (ЭМС) продуктов, необходимо использовать в зависимости от электроники и условий среды соответствующий материал экранирования или заземления.

Текстильные ЭМС-прокладки предназначены для контактирования механических компонентов и следовательно для предотвращения воздействия высокочастотного излучения на электронное оборудование.



Материал экранирования с текстильной ЭМС-прокладкой – для серии Space

ЭМС-материал экранирования формы D обеспечивает контакт между – крышкой / дном или точнее дном / монтажной панелью и профилем боковой стенки

Материал

Электропроводящий материал 1,5 x 2 мм, CuNi покрытие

Объем поставки

Материал, продаваемый на метры (L = 2500 мм)

1 шт.

Форма поставки

Единицами для индивидуального монтажа

Примечание

- С одной стороны самоклеящаяся (многослойная) пленка
- Температурный интервал эксплуатации от -40°C до +100°C
- Класс горючести: UL 94V0

Таблица наименований

Номер артикла

22 30 01 20

Набор деталей крепления - для серии Space

Для индивидуального монтажа корпусов серии Space необходим набор деталей крепления.

Примечание

- Набор деталей крепления прилагается каждой базовой модели корпуса серии Space.
- Комплектующие отдельно не продаются.

Объем поставки



Область применения	Обозначение	Исполнение/ Материал	Норма	Количество
Крепление крышки/ днища к задней стенке	Винт с потайной головкой с крестообразным шлицем	M3 x 6 мм Сталь с голубым защитно- декоративным цинкованием	DIN 7500	8 шт.
Крепление монтажной панели к профилю боковой стенки	Винт с потайной головкой с крестообразным шлицем	M3 x 6 мм Сталь никелированная	DIN 965	16 шт.
Крепление передней панели к профилю боковой стенки	Винт с потайной головкой с крестообразным шлицем	M4 x 12 мм Сталь с голубым защитно- декоративным цинкованием	DIN 7500	4 шт.
Крепление задней стенки к профилю боковой стенки	Винт со сферо- цилиндрической головкой с крестообразным шлицем	M4 x 12 мм Сталь с голубым защитно- декоративным цинкованием	DIN 7500	4 шт.

Таблица наименований

Номер артикла
22 30 01 65