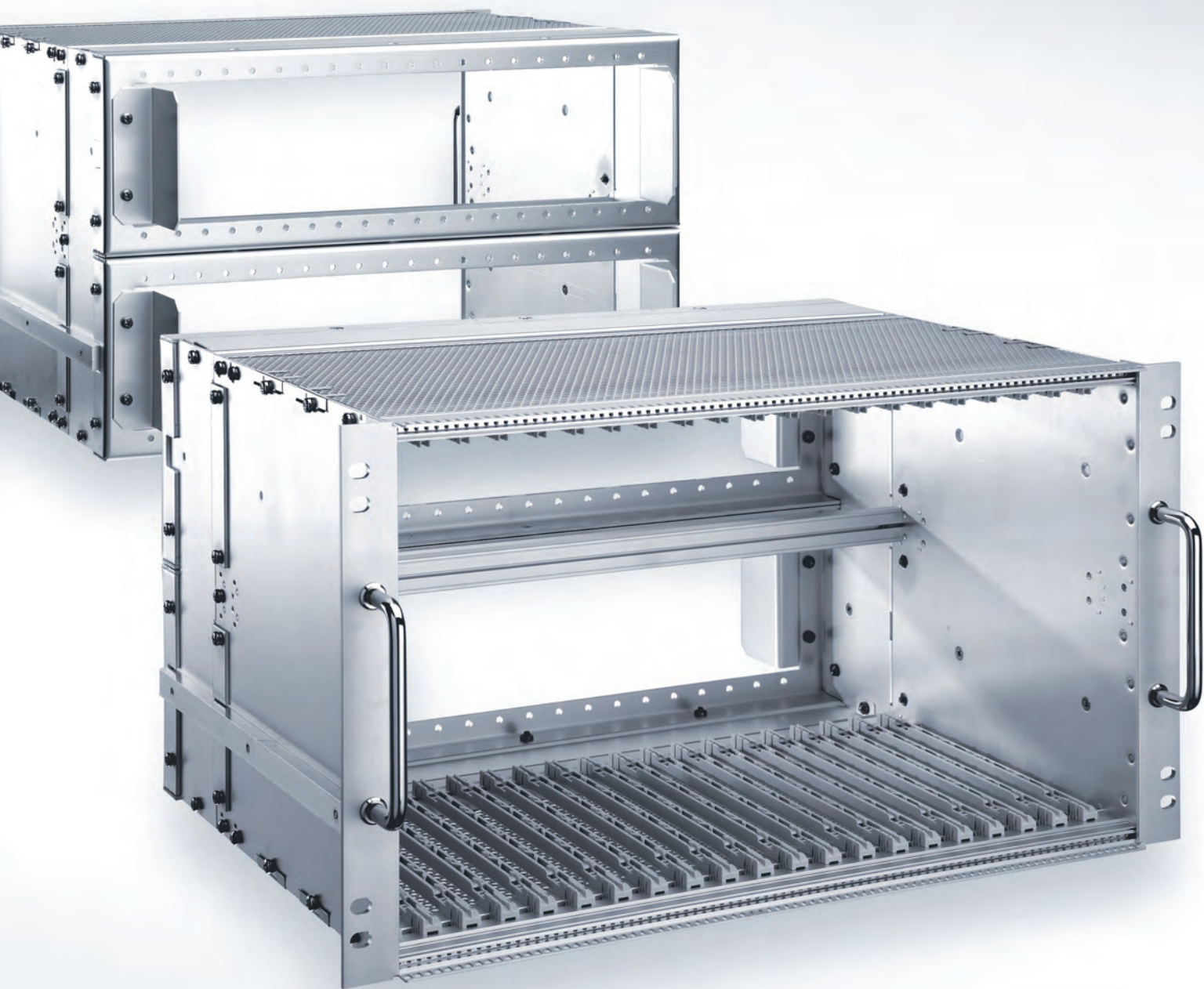


19-дюймовые крейты серии FerroRAIL
Стандартные решения



//02 19-ДЮЙМОВЫЕ КРЕЙТЫ

FerroRAIL



Информация о продукте

Серия 19-дюймовых крейтов FerroRAIL была специально разработана для применения на французской железной дороге SNCF. На основании серии Future, которая соответствует норме LES-DB немецкой железной дороги, были реализованы особые требования для соблюдения французских норм.

Примечание

- Для применения на французской железной дороге SNCF в соответствии с нормами: NF EN 61373, NF F 67-012, NF F 60-002, NF F 61-005, NF F 16-101/102 класс F1, I2
- Модель „IEEE“: передние профили с перфорацией соответствуют норме IEEE 1101.10
- 1 T = 4 HP (20.32 мм)



Обзор

Базовые модели	H (U)		W (HP)		D (мм)		Страница
	3	6	36 (9 T)	84 (21 T)	235,5	320	
- Стандартный, с удлиненной боковой стенкой и рамой для кабельного ввода	●	●	●	●	-	●	KPE 01 .38
- IEEE, с удлиненной боковой стенкой и рамой для кабельного ввода	●	●	●	●	-	●	KPE 01 .39
- IEEE, укороченный вариант исполнения, без удлиненной боковой стенки, без рамы для кабельного ввода	●	●	●	●	●	-	KPE 01 .39

Комплектующие	Страница
Боковые стенки	KPE 01 .40
Профили	KPE 01 .41
Рама для кабельного ввода	KPE 01 .44

Детальное оснащение	Страница
Резьбовые планки	KPE 01 .78
Направляющие	Учитывайте серийную комплектацию! KPE 01 .79
Элементы фиксации печатных плат	Учитывайте серийную комплектацию! KPE 01 .83
Перфорированные шины	KPE 01 .86
Крышки из листового металла	Учитывайте серийную комплектацию! KPE 01 .87
Блоки кодировки и кодировочные штифты IEEE	KPE 01 .94
Кодировочный штырь FerroRAIL	KPE 01 .95
ЭМС-материал экранирования/ ESD-материал заземления	Учитывайте спецификацию! KPE 01 .96
Ручки	KPE 01 .100
Монтажные детали	Учитывайте серийную комплектацию! KPE 01 .106

//02 19-ДЮЙМОВЫЕ КРЕЙТЫ

FerroRAIL

// Базовые модели

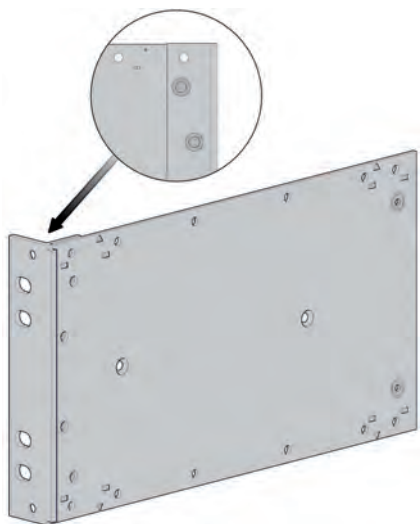
Базовые модели

Базовые модели серии FerroRAIL представлены двумя видами исполнения: стандартным и IEEE. Стандартные базовые модели являются виброустойчивыми и оснащены удлинителем боковой стенки и рамой для кабельного ввода. Все базовые модели «IEEE» экранированы посредством ЭМС-пружин и могут заказываться в двух вариантах: с удлинителем боковой стенки и рамой для кабельного ввода или без них. Возможны и другие варианты индивидуальной комплектации.

Характеристика базовых моделей

Виброустойчивый

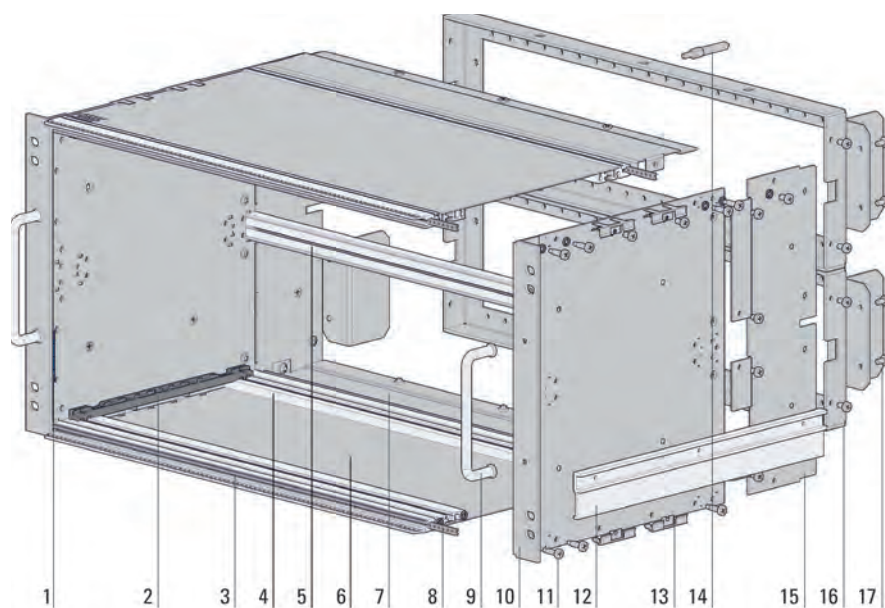
Жесткое соединение боковой стенки/уголка с замыкающим профилем достигается путем преобразования материала, горизонтальные профили крепятся двумя винтами.



Экранирование при помощи ЭМС-пружины
ЭМС-пружина монтируется в уголок с пазом

Пример монтажа

Изображение демонстрирует типичный монтаж 19-дюймового крейта FerroRAIL 6 U.



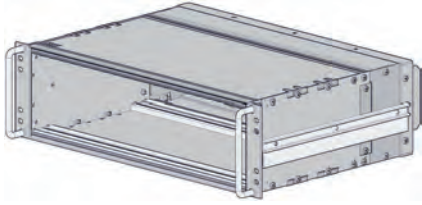
- 1 ЭМС-пружина
- 2 направляющая*
- 3 передний профиль (стандартный или IEEE)
- 4 задний профиль типа E
- 5 промежуточный профиль (только 6 U)
- 6 крышка спереди
- 7 крышка сзади
- 8 резьбовая планка*
- 9 ручка
- 10 боковая стенка с уголком, жесткое соединение
- 11 монтажные детали
- 12 внешний направляющий профиль
- 13 ЭМС-пружина для крышки
- 14 кодировочные штыри*
- 15 удлинитель боковой стенки
- 16 рама для кабельного ввода (6 U = 2 шт.)
- 17 дистанционный уголок для рамы кабельного ввода

Детали, обозначенные *, не входят в базовый комплект поставки.

//02 19-ДЮЙМОВЫЕ КРЕЙТЫ

FerroRAIL

// Базовые модели



19-дюймовый крейт серии FerroRAIL стандартный, с удлиненной стенкой и рамой для кабельного ввода

Объем поставки

Боковая стенка с уголком, жесткое соединение	2 шт.
Передний профиль	2 шт.
Задний профиль	2 шт.
Промежуточный профиль (только 6 U)	1 шт.
Ручка	2 шт.
Крышка спереди	2 шт.
Крышка сзади	2 шт.
Внешний направляющий профиль	2 шт.
Удлинитель боковой стенки	2 шт.
Рама для кабельного ввода (6 U = 2 шт.)	1 шт.
Дистанционный уголок (6 U = 4 шт.)	2 шт.
Набор деталей крепления	1 шт.

Форма поставки

Упаковочными единицами для индивидуального монтажа

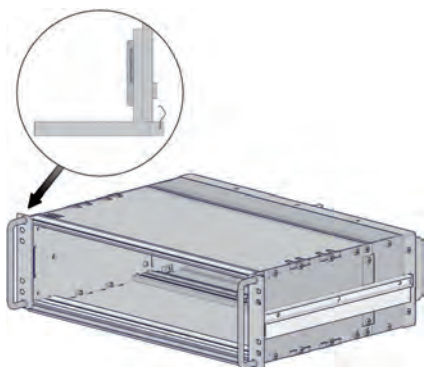
Примечание

– Кодировочные штыри заказываются отдельно
– Для монтажа европлат длиной 160 мм необходимы дополнительные задние профили

Таблица наименований

H	W	Базовый набор	D = 320 мм
3 U	36 HP (9 T)	E	25 10 03 36
3 U	84 HP (21 T)	E	25 10 03 84
6 U	36 HP (9 T)	E	25 10 06 36
6 U	84 HP (21 T)	E	25 10 06 84

// Базовые модели



19-дюймовый кейт серии FerroRAIL IEEE с удлиненной боковой стенкой и рамой для кабельного ввода, экранирование при помощи ЭМС-пружины

Объем поставки

Боковая стенка с уголком, жесткое соединение	2 шт.
Передний профиль IEEE	2 шт.
Задний профиль	2 шт.
Промежуточный профиль (только 6 U)	1 шт.
Ручка	2 шт.
Крышка спереди	2 шт.
Крышка сзади	2 шт.
Внешний направляющий профиль	2 шт.
Удлинитель боковой стенки	2 шт.
Рама для кабельного ввода (6 U = 2 шт.)	1 шт.
Дистанционный уголок (6 U = 4 шт.)	2 шт.
ЭМС-пружина для крышки	8 шт.
Набор деталей крепления	1 шт.

Форма поставки

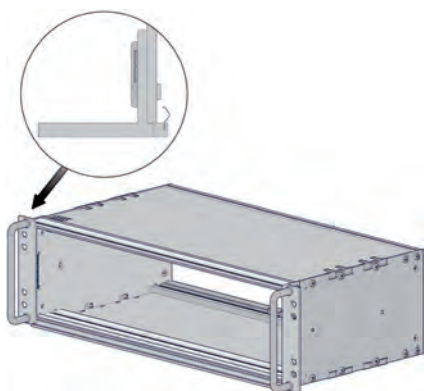
Упаковочными единицами для индивидуального монтажа

Примечание

- Уголок с пазом для монтажа ЭМС-пружин
- Кодировочные штыри и ЭМС-пружины заказываются отдельно
- Для монтажа европлат длиной 160 мм необходимы дополнительные задние профили

Таблица наименований

H	W	Базовый набор	D = 320 мм
3 U	36 HP (9 T)	E	25 10 13 36
3 U	84 HP (21 T)	E	25 10 13 84
6 U	36 HP (9 T)	E	25 10 16 36
6 U	84 HP (21 T)	E	25 10 16 84



19-дюймовый кейт серии FerroRAIL IEEE, укороченный вид исполнения, экранирование при помощи ЭМС-пружины - без удлиненной боковой стенки, без рамы для кабельного ввода

Объем поставки

Боковая стенка с уголком, жесткое соединение	2 шт.
Передний профиль IEEE	2 шт.
Задний профиль	2 шт.
Промежуточный профиль (только 6 U)	1 шт.
Ручка	2 шт.
Крышка спереди	2 шт.
ЭМС-пружина для крышки	8 шт.
Набор деталей крепления	1 шт.

Форма поставки

Упаковочными единицами для индивидуального монтажа

Примечание

- Уголок с пазом для монтажа ЭМС-пружин
- ЭМС-пружины заказываются отдельно
- Для монтажа европлат длиной 160 мм необходимы дополнительные задние профили

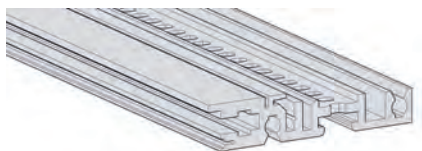
Таблица наименований

H	W	Базовый набор	D = 235,5 мм
3 U	36 HP (9 T)	E	25 10 23 36
3 U	84 HP (21 T)	E	25 10 23 84
6 U	36 HP (9 T)	E	25 10 26 36
6 U	84 HP (21 T)	E	25 10 26 84

Передние, задние и промежуточные профили серии FerroRAIL

Монтаж профиля к боковой стенке осуществляется посредством самонарезающих винтов М4. Перфорация на передних и задних профилях предназначена для монтажа направляющих.

Промежуточные профили не имеют перфорации и служат исключительно как для монтажа кросс-плат с использованием изоляционной прокладки или без нее, так и для монтажа Z-образных профилей или перфорированных шин в крейты 6U.



Передний профиль стандартный

Для монтажа вставных модулей или передних панелей

Объем поставки
Передний профиль стандартный

1 упаковка (10 шт.)

Материал
Алюминиевый профиль, хромированный

Форма поставки
Упаковочными единицами для индивидуального монтажа

Примечание
– Крепление при помощи 2 винтов

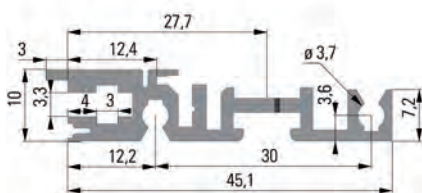
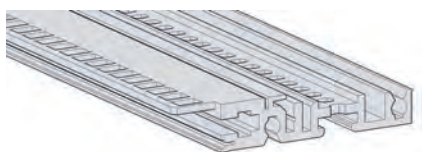


Таблица наименований

W	анодированный	хромированный
36 HP (9 T)	–	23 10 02 03
84 HP (21 T)	–	23 10 02 02



Передний профиль IEEE

Для монтажа вставных модулей нормы IEEE 1101.1/1101.10

Объем поставки
Передний профиль IEEE

1 упаковка (10 шт.)

Материал
Алюминиевый профиль, хромированный

Форма поставки
Упаковочными единицами для индивидуального монтажа

Примечание
– Крепление при помощи 2 винтов
– Углы перфорированной кромки вырезаны

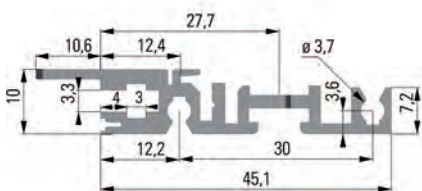
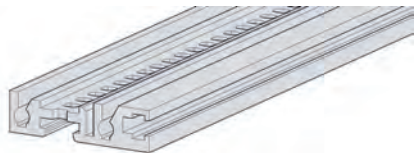


Таблица наименований

W	анодированный	хромированный
36 HP (9 T)	–	23 10 02 05
84 HP (21 T)	–	23 10 02 08

// Комплектующие



Задний профиль базового набора типа В

Для монтажа кросс-плат с использованием изоляционной прокладки или Z-образных профилей

Объем поставки

Задний профиль базового набора типа В 1 упаковка (10 шт.)

Материал

Алюминиевый профиль, хромированный

Форма поставки

Упаковочными единицами для индивидуального монтажа

Примечание

- Крепление при помощи 2 винтов
- Только для европлат длиной 160 мм, без возможности крепления задвижной крышки

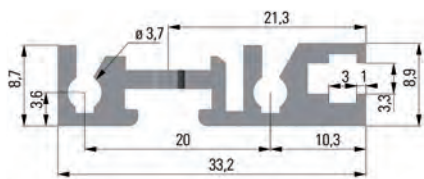


Таблица наименований

W	анодированный	хромированный
36 НР (9 Т)	–	23 10 02 36
84 НР (21 Т)	–	23 10 02 29



Промежуточный профиль базового набора типа В

Для монтажа кросс-плат с использованием изоляционной прокладки или Z-образных профилей

Объем поставки

Промежуточный профиль базового набора типа В 1 упаковка (10 шт.)

Материал

Алюминиевый профиль, хромированный

Форма поставки

Упаковочными единицами для индивидуального монтажа

Примечание

- Крепление при помощи 1 винта

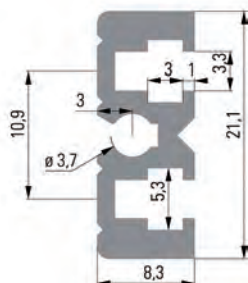
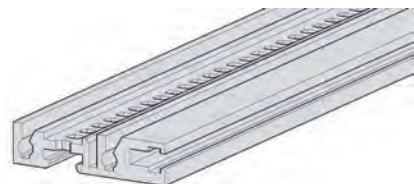


Таблица наименований

W	анодированный	хромированный
36 НР (9 Т)	–	23 10 02 34
84 НР (21 Т)	–	23 10 02 17



Задний профиль базового набора типа Е

Для монтажа кросс-плат без использования изоляционной прокладки или перфорированных шин

Объем поставки

Задний профиль базового набора типа Е 1 упаковка (10 шт.)

Материал

Алюминиевый профиль, хромированный

Форма поставки

Упаковочными единицами для индивидуального монтажа

Примечание

- Крепление при помощи 2 винтов
- Только для европлат длиной 160 мм, без возможности крепления задвижной крышки

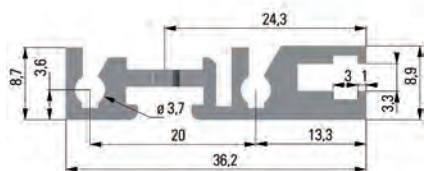
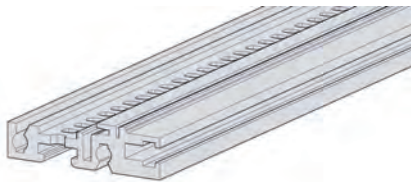


Таблица наименований

W	анодированный	хромированный
36 НР (9 Т)	–	23 10 02 31
84 НР (21 Т)	–	23 10 02 23

// Комплектующие



Задний профиль базового набора типа Е для задвижной крышки

Для монтажа кросс-плат без использования изоляционной прокладки или перфорированных шин

Объем поставки

Задний профиль базового набора типа Е 1 упаковка (10 шт.)

Материал

Алюминиевый профиль, хромированный

Форма поставки

Упаковочными единицами для индивидуального монтажа

Примечание

- Крепление при помощи 2 винтов
- Только для европлат длиной 220 мм
- Необходим для крепления задвижной крышки

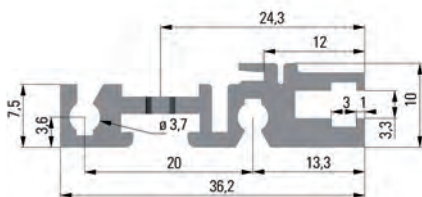
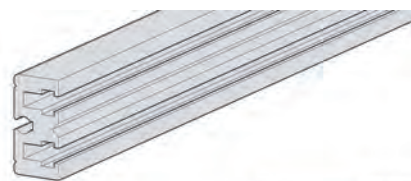


Таблица наименований

W	анодированный	хромированный
36 НР (9 Т)	–	23 10 02 33
84 НР (21 Т)	–	23 10 02 32



Промежуточный профиль базового набора типа Е

Для монтажа кросс-плат без использования изоляционной прокладки или перфорированных шин

Объем поставки

Промежуточный профиль базового набора типа Е 1 упаковка (10 шт.)

Материал

Алюминиевый профиль, хромированный

Форма поставки

Упаковочными единицами для индивидуального монтажа

Примечание

- Крепление при помощи 1 винта

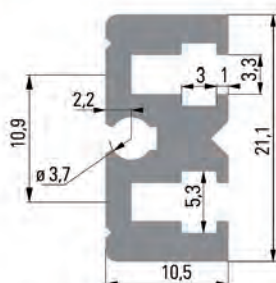


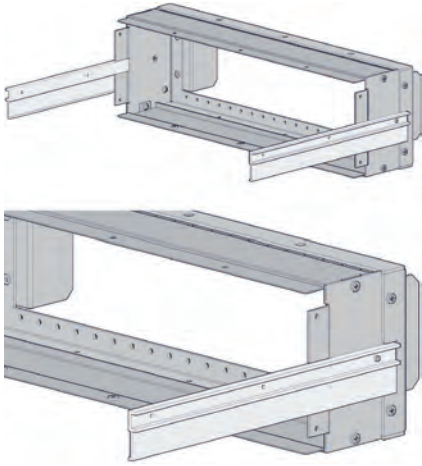
Таблица наименований

W	анодированный	хромированный
36 НР (9 Т)	–	23 10 02 35
84 НР (21 Т)	–	23 10 02 26

//02 19-ДЮЙМОВЫЕ КРЕЙТЫ

FerroRAIL

// Комплектующие



Рама для кабельного ввода серии FerroRAIL

Служит для установки разъемов и кодировочных штырей

Материал
Алюминий хромированный

Объем поставки

Удлинитель боковой стенки	2 шт.
Рама для кабельного ввода (6 U = 2 шт.)	1 шт.
Крышка сзади	2 шт.
Дистанционный уголок (6 U = 4 шт.)	2 шт.
Внешний направляющий профиль	2 шт.
Набор деталей крепления	1 шт.

Форма поставки

Упаковочными единицами для индивидуального монтажа

Таблица наименований

H	W = 36 HP(9 T)	W = 84 HP(21 T)
3 U	25 12 13 36	25 12 13 84
6 U	25 12 16 36	25 12 16 84

19-дюймовые крейты серии FerroRAIL,
стандартные, высотой 3 U и 6 U, с направляющими/кросс-платой

