

Basic  
19-дюймовые настольные корпуса



# //02 19-ДЮЙМОВЫЕ НАСТОЛЬНЫЕ КОРПУСА

## Basic



### Информация о продукте

Предназначены для монтажа 19-дюймовых крейтов или индивидуальной электроники, разработка корпуса "Basic" подкупает своим неповторимым дизайном с уступчатой поверхностью фронтальной части и характерными контурами боковых и задней стенок. Легко снимаемая крышка обеспечивает быстрый доступ к электронному оборудованию. Для защиты электроники предусмотрена версия с закрывающейся передней дверкой. Для транспортировки корпуса по желанию заказывается ручка, с помощью которой перенос осуществляется с минимальной затратой сил. Корпуса предназначены для эксплуатации с учетом критериев ЭМС и могут быть по желанию оснащены дополнительными

текстильными уплотнителями. Вентиляция осуществляется посредством специальных отверстий, расположенных в дне и задней панели.

### Нормы

- Геометрия монтажа по норме IEC 60297-2
- Защита IP20 по норме IEC 60529

### Примечание

- Со скрытыми винтами
- Однолепестковые контакты заземления в крышке / дне; однолепестковые контакты заземления для профилей боковых стенок прилагаются набору деталей крепления.

### Обзор серий

Информация о продукте	Страница
Пример монтажа	KOP 03.8
Поверхности	KOP 03.8
Размерные чертежи	KOP 03.9

Базовые модели	H в U					W в HP			D1 в мм			Страница
	2	3	4	6	7	42	63	84	275	395	505	
- Стандартная	●					●		●	●	●	–	KOP 03.11
		●				●	●	●	●	●	●	KOP 03.11
			●					●	–	●	●	KOP 03.11
				●				●	●	●	●	KOP 03.11
					●			●	–	●	●	KOP 03.11
- С передней дверкой	●					●		●	●	●	–	KOP 03.11
		●				●	●	●	●	●	●	KOP 03.11
			●					●	–	●	●	KOP 03.11
				●				●	●	●	●	KOP 03.11
					●			●	–	●	●	KOP 03.11

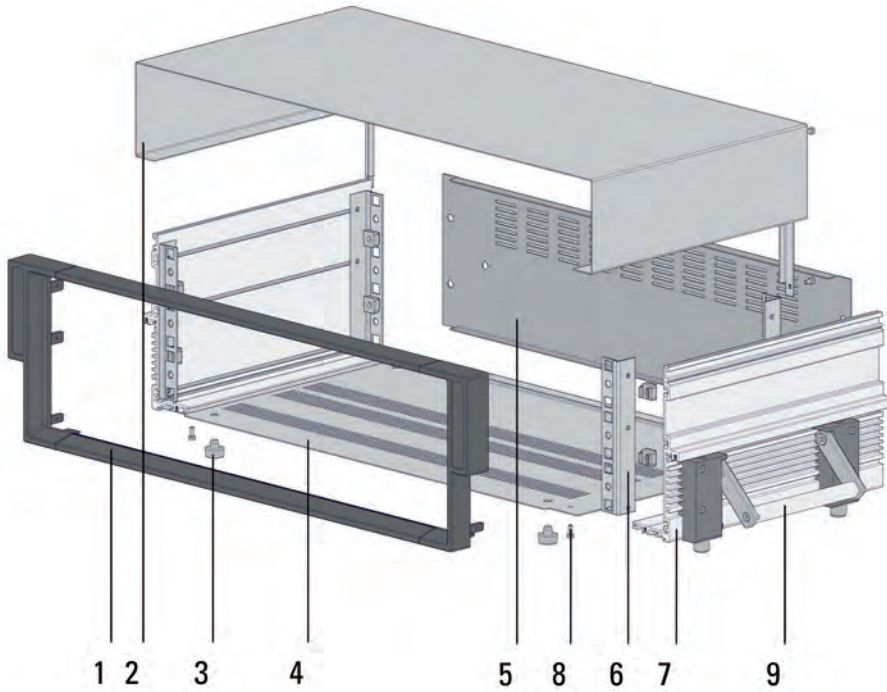
Комплектующие	Страница
19-дюймовые панели-заглушки	KOP 03.12
Задние стенки	KOP 03.12
Монтажный комплект для углубленного монтажа	KOP 03.13
Оформительский элемент	KOP 03.13
Ручка-подставка для переноса	KOP 03.14
ЭМС-материал экранирования	KOP 03.15
Стандартный набор деталей крепления для задней стенки	KOP 03.17
Набор деталей крепления для дистанционных элементов на задней стенке	KOP 03.18

Детальное оснащение	Страница
Корпусные ножки	Учитывайте серийную комплектацию! KOP 03.32
Монтажные детали	Учитывайте серийную комплектацию! KOP 03.33

# //02 19-ДЮЙМОВЫЕ НАСТОЛЬНЫЕ КОРПУСА

## Basic

// Информация о продукте



### Пример монтажа

Изображение демонстрирует монтаж 19-дюймового настольного корпуса серии Basic без передней дверки.

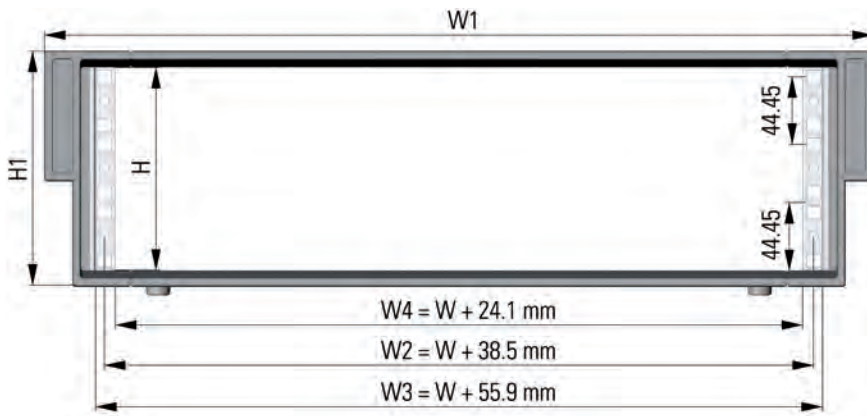
- 1 Рама
- 2 Крышка
- 3 Вставная ножка корпуса
- 4 Дно с вентиляционными отверстиями
- 5 Задняя стенка\*
- 6 19-дюймовый монтажный уголок
- 7 Профильная боковая стенка
- 8 Монтажные детали
- 9 Ручка для переноса\*

Детали, обозначенные \*, не входят в базовый комплект поставки, т. е. они заказываются отдельно.

### Поверхности

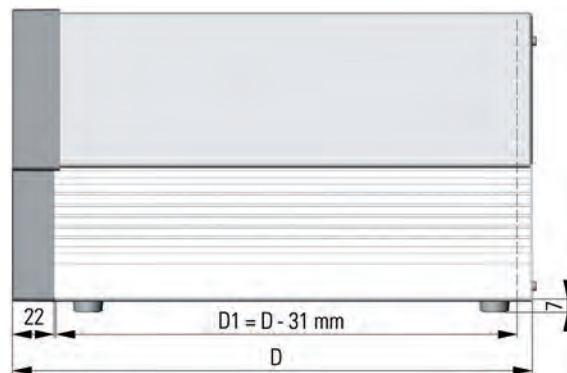
- Рама, отлитая под давлением
- Профильная боковая стенка из алюминиевого профиля, покрытого порошковой краской RAL 7001 (серебристо-серый)
- Крышка из листовой стали огневой оцинковки, покрытой порошковой краской RAL 7035 (светло-серый)
- Дно из нержавеющей стали 1.4016, зеркально полированная
- 19-дюймовый опорный угольник из листовой стали огневой оцинковки (за исключением срезов)

Размерные чертежи

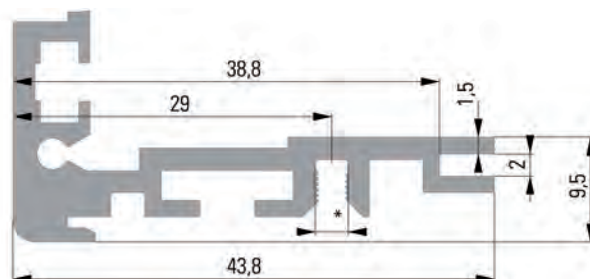


Главный вид

\*  $W2$  = внутренний габаритный размер



Вид сбоку



Размерные чертежи профильной боковой стенки

Профили боковой стенки 1 U, 2 U, 3 U

\* Резьбовый канал М3  
(Максимальный момент затяжки 0,75 нм)

# //02 19-ДЮЙМОВЫЕ НАСТОЛЬНЫЕ КОРПУСА

## Basic

### // Базовые модели

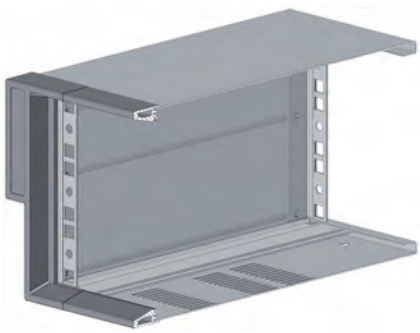
#### Базовые модели

Корпуса серии "Basic" предлагаются в 2 вариантах исполнения. Стандартная модель корпуса разработана для применения в качестве 19-дюймовой настольной. Исполнение с закрывающейся

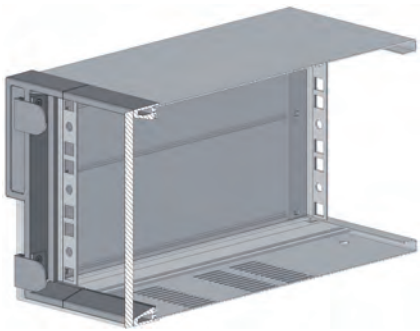
передней дверкой защищает электронное оборудование от несанкционированного доступа.

#### Характеристика базовых моделей

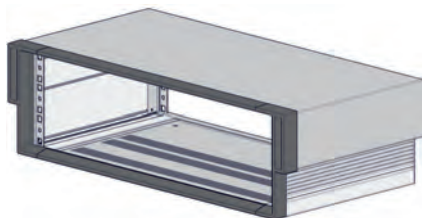
стандартная



с передней дверкой



## // Базовые модели



### Корпус Basic стандартный

#### Объем поставки

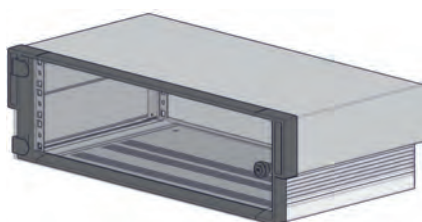
Рама	1 шт.
Профильная боковая стенка	2 шт.
Адаптерный профиль только 6/7 U	2 шт.
Крышка	1 шт.
Дно с вентиляционными отверстиями	1 шт.
19-дюймовый монтажный уголок	2 шт.
Вставная ножка $\varnothing 15 \times 7$ мм	4 шт.
Набор деталей крепления	1 шт.

#### Форма поставки

Набором комплектующих элементов

#### Таблица наименований

H	W	H1 в мм	W1 в мм	D = 275 мм	D = 395 мм	D = 505 мм
2 U	42 HP	110,0	331	21 10 00 01	21 10 00 04	–
2 U	84 HP	110,0	544	21 10 00 03	21 10 00 06	–
3 U	42 HP	154,5	331	21 10 00 07	21 10 00 10	21 10 00 13
3 U	63 HP	154,5	437	21 10 00 08	21 10 00 11	21 10 00 14
3 U	84 HP	154,5	544	21 10 00 09	21 10 00 12	21 10 00 15
4 U	84 HP	199,0	544	–	21 10 00 21	21 10 00 24
6 U	84 HP	288,0	544	21 10 00 27	21 10 00 30	21 10 00 33
7 U	84 HP	332,5	544	–	21 10 00 39	21 10 00 42



### Корпус Basic с передней дверкой

#### Объем поставки

Рама с передней дверкой	1 шт.
Профильная боковая стенка	2 шт.
Адаптерный профиль только 6/7 U	2 шт.
Крышка	1 шт.
Дно с вентиляционными отверстиями	1 шт.
19-дюймовый монтажный уголок	2 шт.
Вставная ножка $\varnothing 15 \times 7$ мм	4 шт.
Набор деталей крепления	1 шт.

#### Форма поставки

Набором комплектующих элементов

#### Таблица наименований

H	W	H1 в мм	W1 в мм	D = 275 мм	D = 395 мм	D = 505 мм
2 U	42 HP	110,0	331	21 10 00 50	21 10 00 53	–
2 U	84 HP	110,0	544	21 10 00 52	21 10 00 55	–
3 U	42 HP	154,5	331	21 10 00 59	21 10 00 62	21 10 00 65
3 U	63 HP	154,5	437	21 10 00 60	21 10 00 63	21 10 00 66
3 U	84 HP	154,5	544	21 10 00 61	21 10 00 64	21 10 00 67
4 U	84 HP	199,0	544	–	21 10 00 73	21 10 00 76
6 U	84 HP	288,0	544	21 10 00 79	21 10 00 82	21 10 00 85
7 U	84 HP	332,5	544	–	21 10 00 91	21 10 00 94

# //02 19-ДЮЙМОВЫЕ НАСТОЛЬНЫЕ КОРПУСА

## Basic

### // Комплектующие

#### 19-дюймовые панели-заглушки, задняя стенка

#### 19-дюймовая панель-заглушка – для серии Basic

Применимы как передние или задние панели

**Объем поставки**

19-дюймовая панель-заглушка 1 шт.

**Материал**

Алюминий 3 мм, анодированный (за исключением срезов). ЭМС-версия: алюминий 3 мм, фронтальная сторона анодированная/ задняя сторона хромированная

**Форма поставки**

Единицами для индивидуального монтажа

**Примечание**

– Монтажные детали заказываются отдельно.

**Монтажные размеры (мм)**

W	W1	W2
42 HP	269,2	251,6
63 HP	375,9	358,3
84 HP	482,6	465,0

**Таблица наименований**

H	H в мм	H1 в мм	Исполнение	W = 42 HP	W = 63 HP	W = 84 HP
2 U	88,1	76,2	анодированный	99 02 42 16	99 02 63 16	10 20 13 00
3 U	132,5	57,15	анодированный	99 03 42 16	99 03 63 16	10 30 13 00
4 U	177,0	101,6	анодированный	–	–	10 40 13 00
6 U	265,9	190,5	анодированный	–	–	10 60 13 00
7 U	310,3	234,95	анодированный	–	–	10 70 13 00
3 U	88,1	76,2	анодированный/ хромированный	21 10 02 30	21 10 02 31	21 10 02 32
3 U	132,5	57,15	анодированный/ хромированный	21 10 02 33	21 10 02 34	21 10 02 35
4 U	177,0	101,6	анодированный/ хромированный	–	–	21 10 02 38
6 U	265,9	190,5	анодированный/ хромированный	–	–	21 10 02 44
7 U	310,3	234,95	анодированный/ хромированный	–	–	21 10 02 47

#### Задняя стенка - для серии Basic

С вентиляционными отверстиями для лучшего теплоотвода

**Объем поставки**

Задняя стенка 1 шт.

**Материал**

Нержавеющая сталь 1.4016 IIID (зеркально полированная), 1 мм

**Форма поставки**

Единицами для индивидуального монтажа

**Примечание**

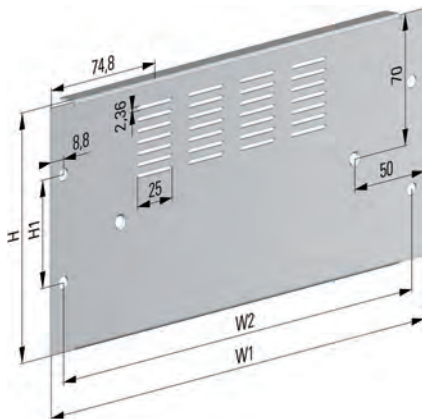
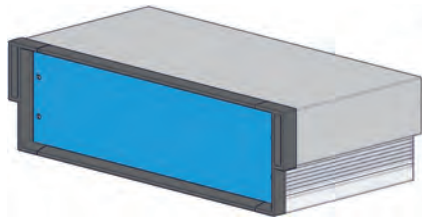
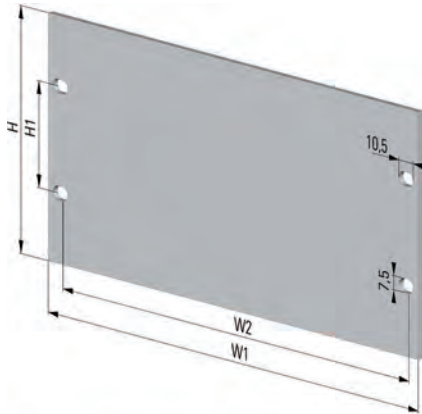
– Монтажные детали заказываются отдельно.  
– С отверстиями для винта заземления M4  
– Материал экранирования заказывается отдельно.

**Монтажные размеры (мм)**

	W1	W2
42 HP	269,2	251,6
63 HP	375,9	358,3
84 HP	482,6	465,0

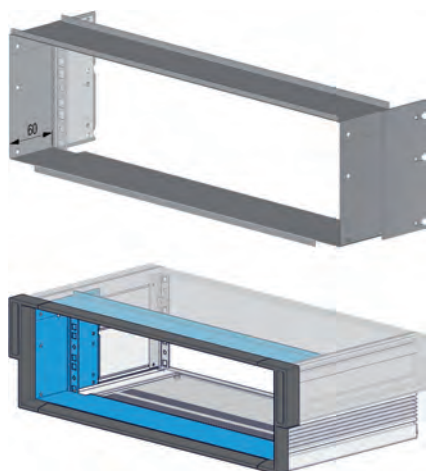
**Таблица наименований**

H	H в мм	H1 в мм	W = 42 HP	W = 63 HP	W = 84 HP
2 U	88,1	76,2	21 10 01 01	21 10 01 02	21 10 01 03
3 U	132,5	57,15	21 10 01 04	21 10 01 05	21 10 01 06
4 U	177,0	101,6	–	–	21 10 01 09
6 U	265,9	190,5	21 10 01 13	21 10 01 14	21 10 01 15
7 U	310,3	234,95	–	–	21 10 01 18



## // Комплектующие

Комплект дополнительного оснащения для углубленного монтажа, оформительский элемент



Комплект дополнительного оснащения для углубленного монтажа – для серии Basic

19-дюймовые рейты и 19-дюймовые передние панели могут встраиваться на 60 мм глубже.

### Материал

Нержавеющая сталь 1.4016 IIIID (зеркально полированная), 1,25 мм

### Объем поставки

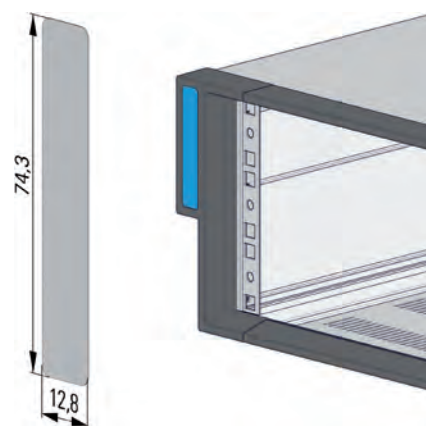
Верхняя панель	1 шт.
Нижняя панель	1 шт.
19-дюймовый монтажный уголок	2 шт.
Дистанционная панель	2 шт.
Набор деталей крепления	1 шт.

### Форма поставки

Набором комплектующих элементов для индивидуального монтажа

Таблица наименований

H	W = 42 HP	W = 63 HP	W = 84 HP
3 U	–	–	21 10 03 54
6 U	–	–	21 10 03 55



Оформительский элемент - для серии Basic

Предназначен для индивидуального оформления фронтальной рамы. Возможность печати логотипа или названия компании.

### Материал

Алюминий 0,3 мм, анодированный, покрытый порошковой краской RAL 5022 (темно-синий) или RAL 6027 (светло-зеленый)  
Самоклеящаяся пленка 0,22 мм

### Объем поставки

Оформительский элемент 1 упаковка (10 шт.)

### Форма поставки

Единицами для индивидуального монтажа

### Примечание

– Другие цвета и печать по запросу

Таблица наименований

H	анодированный	RAL 5022	RAL 6027
2 U	21 10 04 00	21 10 04 01	21 10 04 02
3 U	21 10 04 04	21 10 04 05	21 10 04 06
4 U	21 10 04 08	21 10 04 09	21 10 04 10
6 U	21 10 04 12	21 10 04 13	21 10 04 14
7 U	21 10 04 16	21 10 04 17	21 10 04 18



### // Комплектующие

#### Ручка-подставка для переноса

Для оснащения настольного корпуса серии Basic в качестве мобильного

#### Ручка-подставка для переноса – для серии Basic

Крепится к корпусу

##### Материал

Анодированный алюминиевый профиль  
Винты для крепления ручек и ножек:  
никелированная сталь

##### Объем поставки

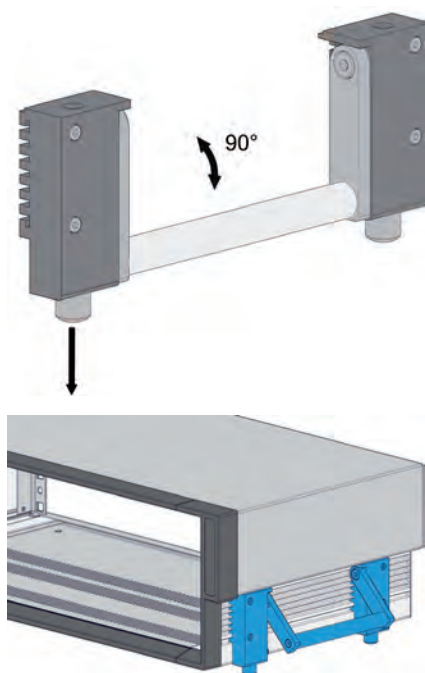
Левая ножка	2 шт.
Правая ножка	2 шт.
Рукоятка	2 шт.
Крепежное устройство для рукоятки	4 шт.
Винт М5 x 10 мм	4 шт.
Винт для крепления ножки спереди М6 x 65 мм	2 шт.
Винт для крепления ножки сзади М6 x 16 мм	2 шт.
Фиксатор для ручки	4 шт.
Заглушки естественно-белого цвета	4 шт.
Набор деталей крепления	1 шт.

##### Форма поставки

Набором комплектующих элементов для индивидуального монтажа

##### Примечание

- Предельная допускаемая нагрузка 30 кг
- Пошаговое изменение положения ручки составляет 5°
- Для корпусов с высотой 4, 6 и 7 U необходимо использовать ручку 3 U.



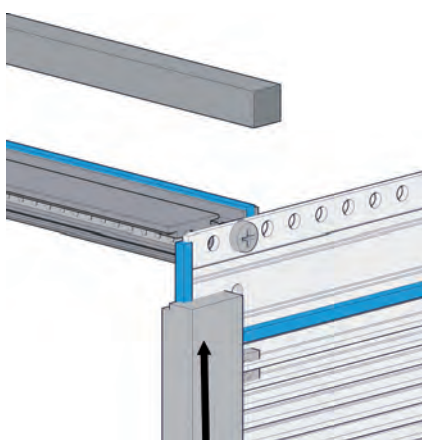
#### Таблица наименований

H	D = 275 мм	D = 395 мм	D = 505 мм
2 HE	21 10 04 30	21 10 04 32	21 10 04 34
3 HE	21 10 04 31	21 10 04 33	21 10 04 35

### ЭМС-материал экранирования

Для безупречной работы электронных компонентов в электромагнитной среде, т. е. обеспечения электромагнитной совместимости (ЭМС) продуктов, необходимо использовать в зависимости от электроники и условий среды соответствующий материал экранирования или заземления.

Текстильные ЭМС-прокладки предназначены для контактирования механических компонентов и следовательно для предотвращения воздействия высокочастотного излучения на электронное оборудование.



### Текстильная ЭМС-прокладка - для серии Basic

Текстильная ЭМС-прокладка обеспечивает контакт между  
 – профилем боковой стенки и крышкой/ дном  
 – крышкой и рамой  
 Текстильная прокладка применяется в корпусах всех размеров.

#### Материал

Шнур-уплотнитель  $\varnothing$  1,4 мм  
 Электропроводящий силикон с серебряным наполнителем, 65 - твердость по Шору А  
 Текстильная прокладка квадратного сечения 3 x 3 мм:  
 Электропроводящий материал, CuNi покрытие

#### Объем поставки

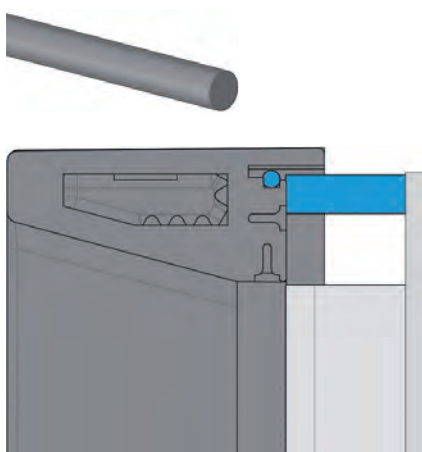
Шнур-уплотнитель  $\varnothing$  1,4 мм  
 Материал, продаваемый на метры (L = 1000 мм) 1 шт.  
 Текстильная прокладка квадратного сечения 3 x 3 мм  
 Материал, продаваемый на метры (L = 2500 мм) 1 шт.

#### Форма поставки

Единицами для индивидуального монтажа

#### Примечание

- Шнур-уплотнитель  $\varnothing$  1,4 мм:  
 температурный интервал эксплуатации: от -50°C до +160°C  
 Текстильная прокладка квадратного сечения 3 x 3 мм:  
 с одной стороны самоклеящаяся (многослойная) пленка  
 температурный интервал эксплуатации: от -40°C до +200°C



#### Максимальный расход

D	W	Шнур-уплотнитель $\varnothing$ 1.4 мм	Текстильная прокладка квадратного сечения 3 x 3 мм
275 мм			4 x 250 мм
395 мм			4 x 370 мм
505 мм			4 x 480 мм
		2 x 215 мм	
	42 HP	2 x 320 мм	
	63 HP	2 x 425 мм	
	84 HP	2 x 425 мм	

#### Таблица наименований

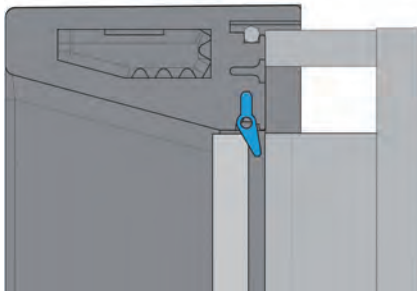
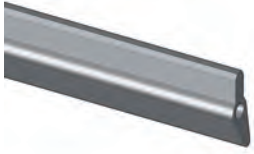
Номер артикла

21 10 04 50

# //02 19-ДЮЙМОВЫЕ НАСТОЛЬНЫЕ КОРПУСА

## Basic

### // Комплектующие



Материал экранирования с текстильной ЭМС-прокладкой для фронтального горизонтального монтажа - для серии Basic

Текстильная ЭМС-прокладка обеспечивает контакт между  
– профилем рамы и передней панелью или крейтом  
Текстильная прокладка применяется в корпусах всех размеров.

#### Объем поставки

Материал, продаваемый на метры (L = 1000 мм)

1 шт.

#### Форма поставки

Единицами для индивидуального монтажа

#### Примечание

– Температурный интервал эксплуатации: от -55°C до +160°C

#### Материал

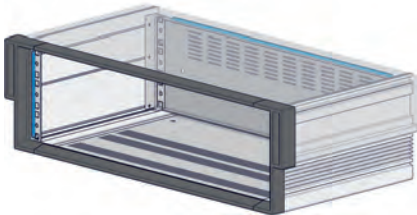
Электропроводящий силикон с серебряным наполнителем, 55 - твердость по Шору А

#### Максимальный расход

W	Прокладка
42 TE	2 x 215 мм
63 TE	2 x 320 мм
84 TE	2 x 425 мм

#### Таблица наименований

Номер артикла.  
21 10 04 51



Материал экранирования с текстильной ЭМС-прокладкой для фронтального вертикального монтажа или для задних стенок - для серии Basic

Текстильная ЭМС-прокладка обеспечивает контакт между  
– 19-дюймовым монтажным уголком и передней панелью  
– задней стенкой и крышкой / дном  
Текстильная прокладка применяется в корпусах всех размеров.

#### Объем поставки

Материал, продаваемый на метры (L = 2500 мм)

1 шт.

#### Форма поставки

Единицами для индивидуального монтажа

#### Примечание

– С одной стороны самоклеящаяся (многослойная) пленка  
– Температурный интервал эксплуатации: от -40°C до +200°C  
– Класс горючести: UL 94V0

#### Материал

Электропроводящий материал, CuNi покрытие

#### Максимальная потребность

H	Текстильная прокладка квадратного сечения 3 x 3 мм	W	Текстильная прокладка квадратного сечения 3 x 3 мм
2 U	4 x 50 мм	42 HP	2 x 215мм
3 U	4 x 50 мм	63 HP	2 x 320мм
4 U	4 x 90 мм	84 HP	2 x 425мм
6 U	4 x 180мм		
7 U	4 x 225мм		

#### Таблица наименований

Номер артикла.  
21 10 04 52

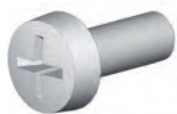


### Стандартный набор деталей крепления для задней стенки - для серии Basic

Для стандартного крепления панелей-заглушек / задних панелей корпуса Basic необходим набор деталей крепления.

#### Примечание

– Включая набор деталей для заземления



#### Объем поставки

Область применения	Обозначение	Исполнение/ Материал	Норма	Количество
Крепление 19-дюймовых панелей-заглушек / задних панелей к корпусу	Винт со сфероцилиндрической головкой с крестообразным шлицем	M6 x 16 мм сталь никелированная	DIN 7985	4 шт.
Крепление 19-дюймовых панелей-заглушек / задних панелей к корпусу	Пластиковая шайба, черный	ПП d = 6,8 мм		4 шт.
Для заземления	Винт с потайной головкой	M4 x 8 мм сталь никелированная	DIN 965	1 шт.
Для заземления	Шестигранная гайка	M4 x 8 мм оцинкованная сталь	DIN 439	1 шт.
Для заземления	Зубчатая шайба	форма A оцинкованная сталь	DIN 6797	2 шт.
Для заземления	Наконечник плоский	Для M4 6,3 x 0,8 мм 90° луженая латунь		1 шт.

#### Таблица наименований

Номер артикла  
21 10 04 61

# //02 19-ДЮЙМОВЫЕ НАСТОЛЬНЫЕ КОРПУСА

## Basic

### // Комплектующие



#### Набор деталей крепления для дистанционных элементов на задней стенке - для серии Basic

Установочные винты, монтируемые на задней стенке, служат при переносе ножками или дистанционными ограничителями между корпусом и опорной поверхностью. Таким образом они предохраняют элементы подключения, выступающие за габариты задней панели, от механических повреждений (например, кабель от перегиба). Набор деталей крепления предназначен для крепления установочных винтов к задней панели и задней панели к корпусу.

#### Примечание

– Включая набор деталей для заземления

#### Объем поставки

Область применения	Обозначение	Исполнение/ Материал	Норма	Количество
Крепление 19-дюймовых панелей-заглушек/ задних панелей к корпусу Высота головки установочного винта 12 мм	Установочный винт	M6 x 16 мм сталь зеркально-никелированная		4 шт.
Противоскользящие заглушки для установочного винта	Заглушки естественно-белого цвета	4,2/12 мягкий ПВХ прозрачный		4 шт.
Для заземления	Винт с потайной головкой	M4 x 8 мм сталь никелированная	DIN 965	1 шт.
Для заземления	Шестигранная гайка	M4 x 8 мм оцинкованная сталь	DIN 439	1 шт.
Для заземления	Зубчатая шайба	форма А оцинкованная сталь	DIN 6797	2 шт.
Для заземления	Наконечник плоский	Для M4 6.3 x 0.8 мм 90° луженая латунь		1 шт.

#### Таблица наименований

Номер артикла  
21 10 04 60

Basic  
19-дюймовые настольные корпуса

