

Серия 84
Настольные корпуса



//02 НАСТОЛЬНЫЕ КОРПУСА ДЛЯ ВСТАВНЫХ МОДУЛЕЙ

Серия 84



Информация о продукте

Настольный корпус серии 84 служит для монтажа вставных модулей, а также ненормированных компонентов. Тип конструкции рамы корпуса гарантирует высокую стабильность. Легко снимаемые верхняя и нижняя части корпуса обеспечивают оптимальную доступность и тем самым упрощают монтаж или демонтаж. Крепежные винты передней/задней панели закрываются передней/задней рамой.

Нормы

- Геометрия монтажа по норме IEC 60297-2
- Защита IP20 по норме IEC 60529

Примечание

- Корпуса лишь условно пригодны для эксплуатации с учетом критериев ЭМС.
- Выборочно с потайными ручками или ручкой-подставкой для переноса
- Дискретная установка профилей по глубине с шагом 30 мм
- Без однолепестковых контактов заземления, однако возможен индивидуальный монтаж

Обзор серий

Информация о продукте	Страница
Пример монтажа	KOP 02 .22
Поверхности	KOP 02 .22
Размерные чертежи	KOP 02 .23

Базовые модели	H в U		W в HP			D1 в мм			Страница
	2	3	42	63	84	269	329	389	
- Стандартная	•		•			•	–	–	KOP 02 .25
		•	•	•	•	•	•	•	KOP 02 .25
- С ручкой-подставкой для переноса		•	•	•	•	•	•	•	KOP 02 .25

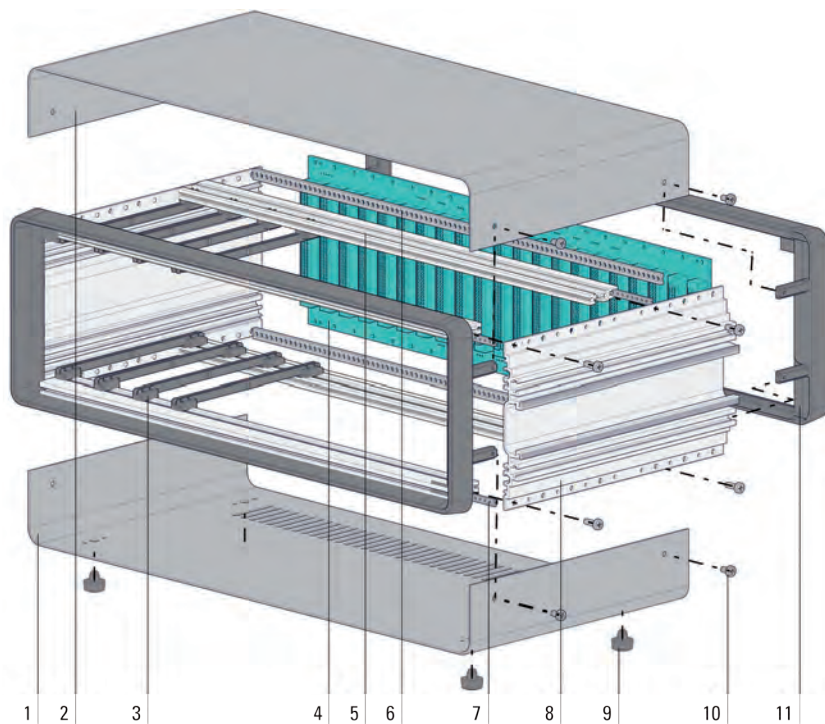
Комплектующие	Страница
Наборы дополнительного оснащения типа В/С	KOP 02 .26
Передние панели	KOP 02 .27
Задние панели	KOP 02 .27
Ручка-подставка для переноса	KOP 02 .28
Монтажная панель	KOP 02 .29

Детальное оснащение	Страница
Резьбовые планки	KOP 02 .32
Направляющие	Учитывайте серийную комплектацию! KOP 02 .33
Элементы фиксации печатных плат	Учитывайте серийную комплектацию! KOP 02 .36
Изоляционные прокладки	KOP 02 .37
Z-образные профили	KOP 02 .38
Позиционная лента	Учитывайте серийную комплектацию! KOP 02 .39
Корпусные ножки	Учитывайте вид исполнения и серийную комплектацию! KOP 02 .40
Горизонтальный монтаж	Учитывайте серийную комплектацию! KOP 02 .42
Монтажные детали	Учитывайте серийную комплектацию! KOP 02 .44

//02 НАСТОЛЬНЫЕ КОРПУСА ДЛЯ ВСТАВНЫХ МОДУЛЕЙ

Серия 84

// Информация о продукте



Пример монтажа

Изображение демонстрирует монтаж настольного корпуса серии 84 (базовый набор типа В).

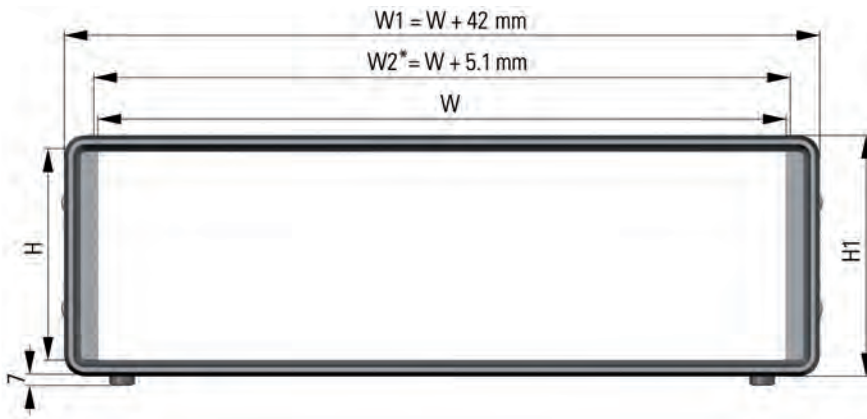
- 1 Дно с вентиляционными отверстиями
- 2 Крышка
- 3 Направляющая*
- 4 Кросс-плата*
- 5 Комплект дополнительного оснащения типа В или С*
- 6 Изоляционная прокладка*
- 7 Резьбовая планка*
- 8 Профильная боковая стенка
- 9 Вставная ножка (Ножка-подставка* по желанию)
- 10 Монтажные детали
- 11 Передняя/ задняя рама

Детали, обозначенные *, не входят в базовый комплект поставки, т.е. они заказываются отдельно.

Поверхности

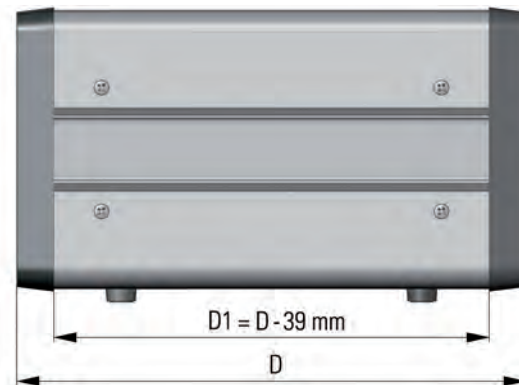
- Передняя и задняя рамы из пластмассы / алюминиевого профиля, лакированного RAL 7038 (серый агат)
- Крышка и дно из алюминия, покрытые порошковой краской RAL 9018 (белый папирус)

Размерные чертежи

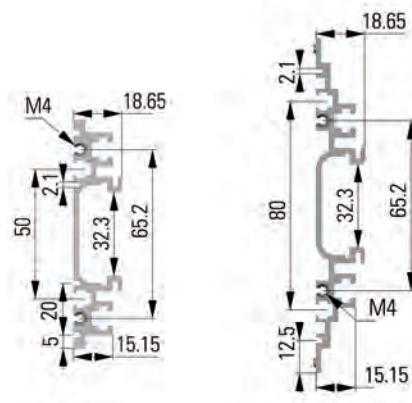


Главный вид

* $W2$ = внутренний габаритный размер



Вид сбоку



Профили боковой стенки 2 U, 3 U

//02 НАСТОЛЬНЫЕ КОРПУСА ДЛЯ ВСТАВНЫХ МОДУЛЕЙ

Серия 84

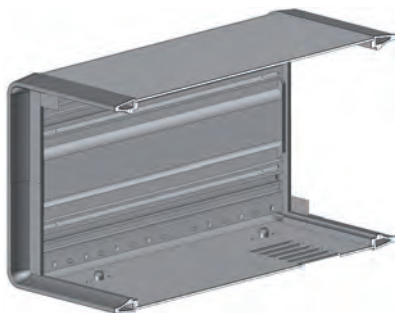
// Базовые модели

Базовые модели

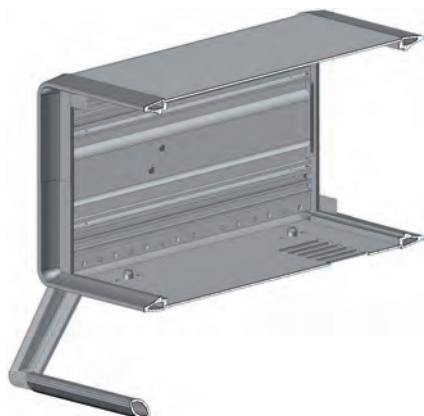
Корпуса серии 84 предлагаются в 2 вариантах исполнения. Стандартная модель корпуса разработана для применения в качестве настольной. Модель с ручками-подставками для переноса применяется наилучшим образом как настольный, а также в качестве мобильного корпуса.

Характеристика базовых моделей

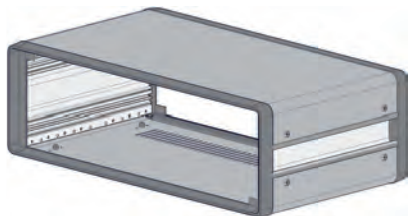
стандартная



с ручкой-подставкой для переноса



// Базовые модели



Корпус серии 84 стандартный

Объем поставки

Крышка	1 шт.
Дно с вентиляционными отверстиями	1 шт.
Перегородка (только для 6 U)	1 шт.
Профильная боковая стенка (только для 6 U)	2 шт.
Передняя / задняя рама	4 шт.
Вставная ножка \varnothing 15 x 7 мм	2 шт.
Набор деталей крепления	4 шт.
	1 шт.

Форма поставки

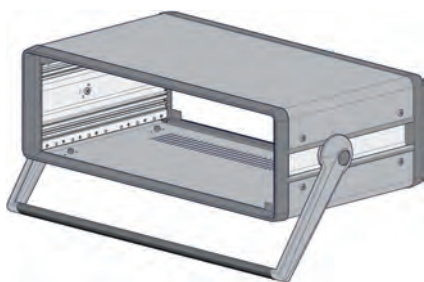
Частично смонтированная

Примечание

– Наборы дополнительного оснащения (на выбор типа В или С) заказываются отдельно.
– В корпусах 2 U нет возможности монтажа для наборов дополнительного оснащения

Таблица наименований

H	W	H1 в мм	W1 в мм	D = 269 мм	D = 329 мм	D = 389 мм
2 U	42 HP	104,5	255	84 20 01 00	–	–
3 U	42 HP	149	255	84 30 01 00	84 30 02 00	84 30 03 00
3 U	63 HP	149	362	84 31 01 00	84 31 02 00	84 31 03 00
3 U	84 HP	149	469	84 32 01 00	84 32 02 00	84 32 03 00



Корпус серии 84 с ручкой-подставкой для переноса

Объем поставки

Крышка	1 шт.
Дно с вентиляционными отверстиями	1 шт.
Перегородка (только для 6 U)	1 шт.
Профильная боковая стенка (только для 6 U)	2 шт.
Передняя / задняя рама	4 шт.
Ручка-подставка для переноса	2 шт.
Вставная ножка \varnothing 15 x 7 мм	1 шт.
Набор деталей крепления	4 шт.
	1 шт.

Форма поставки

Частично смонтированная

Примечание

– Наборы дополнительного оснащения (на выбор типа В или С) заказываются отдельно.
– Предельная допускаемая нагрузка ручки 25 кг

Таблица наименований

H	W	H1 в мм	W1 в мм	D = 269 мм	D = 329 мм	D = 389 мм
3 U	42 HP	149	255	84 30 11 00	84 30 12 00	84 30 13 00
3 U	63 HP	149	362	84 31 11 00	84 31 12 00	84 31 13 00
3 U	84 HP	149	469	84 32 11 00	84 32 12 00	84 32 13 00

//02 НАСТОЛЬНЫЕ КОРПУСА ДЛЯ ВСТАВНЫХ МОДУЛЕЙ

Серия 84

// Комплектующие

Комплекты дополнительного оснащения

Монтаж профиля к боковой стенке осуществляется посредством самонарезающих винтов М4. Перфорация на передних и задних профилях предназначена для монтажа направляющих.

Монтаж профиля к боковой стенке осуществляется посредством самонарезающих винтов М4. Перфорация на передних и задних профилях предназначена для монтажа направляющих.

Комплект дополнительного оснащения базового набора типа В - для серии 84

Для крепления кросс-платы с использованием изоляционной прокладки или Z-образного профиля

Объем поставки

Передний профиль типа В	2 шт.
Задний профиль типа В	2 шт.
Набор деталей крепления	1 шт.

Материал

Алюминиевый профиль, анодированный (за исключением срезов)

Форма поставки

Единицами для индивидуального монтажа

Примечание

– Резьбовые планки и изоляционные прокладки заказываются отдельно.

Таблица наименований

Н	W = 42 HP	W = 63 HP	W = 84 HP
3 U	85 30 10 00	85 31 10 00	85 32 10 00

Комплект дополнительного оснащения базового набора типа С - для серии 84

С встроенным Z-образным профилем для монтажа разъема по норме IEC 60603-2

Объем поставки

Передний профиль типа В	2 шт.
Задний профиль типа С	2 шт.
Набор деталей крепления	1 шт.

Материал

Алюминиевый профиль, анодированный (за исключением срезов)

Форма поставки

Единицами для индивидуального монтажа

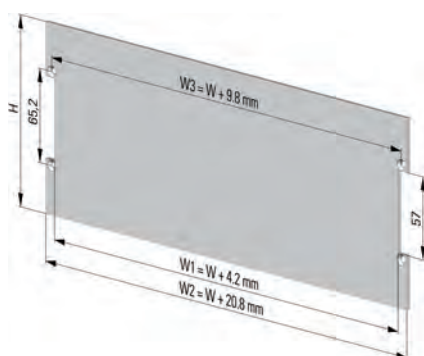
Примечание

– Резьбовые планки заказываются отдельно.

Таблица наименований

Н	W = 42 HP	W = 63 HP	W = 84 HP
3 U	85 30 20 00	85 31 20 00	85 32 20 00

Передние и задние панели



Передняя панель – для серии 84

Передняя панель крепится к профилям боковой стенки. Головки винтов экранированы посредством передней рамы.

Материал
Алюминий 2,5 мм, анодированный
(за исключением срезов)

Объем поставки

Передняя панель 1 шт.
Набор деталей крепления 1 шт.

Форма поставки

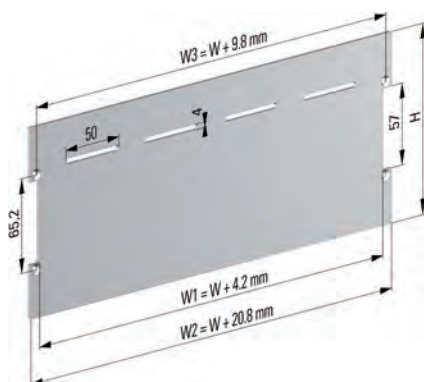
Единицами для индивидуального монтажа

Примечание

– Монтаж передней панели произвести до насадки рамы

Таблица наименований

H	W = 42 HP	W = 63 HP	W = 84 HP
2 U	15 20 13 00	–	15 20 33 00
3 U	15 30 13 00	15 30 23 00	15 30 33 00



Задняя панель – для серии 84

Задняя панель крепится к профилям боковой стенки. Головки винтов экранированы посредством задней рамы. Вентиляционные отверстия служат для лучшего отвода тепла.

Материал
Алюминий 2,5 мм, анодированный
(за исключением срезов)

Объем поставки

Задняя панель 1 шт.
Набор деталей крепления 1 шт.

Форма поставки

Единицами для индивидуального монтажа

Примечание

– Монтаж задней панели произвести до насадки рамы

Таблица наименований

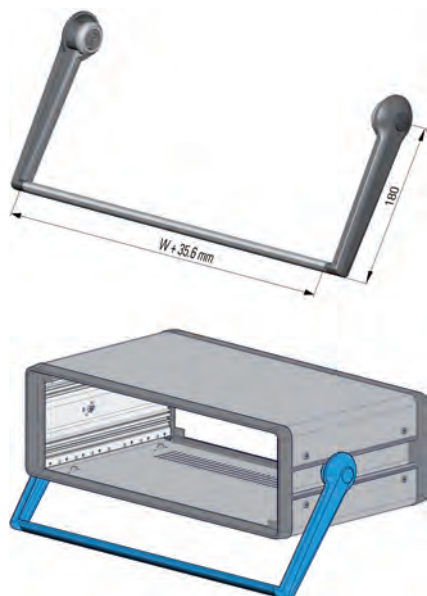
H	W = 42 HP	W = 63 HP	W = 84 HP
2 U	84 01 20 25	–	84 01 20 27
3 U	84 01 20 28	84 01 20 29	84 01 20 30

//02 НАСТОЛЬНЫЕ КОРПУСА ДЛЯ ВСТАВНЫХ МОДУЛЕЙ

Серия 84

// Комплектующие

Ручка-подставка для переноса



Ручка-подставка / Ручка для переноса – для серии 84

Для переноса, однако нет возможности последующего монтажа в "стандартный корпус серии 84".

Материал

Боковые части ручки из ПА со стекловолокном, лакированные, серебристого цвета
Ручка из алюминия, покрытого порошковой краской RAL 7038 (серый агат), гладкая матовая структура

Объем поставки

Ручка 1 шт.
Набор деталей крепления 1 шт.

Форма поставки

Полностью смонтированная ручка

Примечание

– Предельная допускаемая нагрузка 25 кг
– С каждым нажатием кнопки возможно изменение положения ручки на 30°.

Таблица наименований

Н	W = 42 HP	W = 63 HP	W = 84 HP
3 U	80 00 01 00	80 00 02 00	80 00 03 00

Монтажные панели



Монтажная панель – для серии 84

Для крепления индивидуальных модулей

Материал

Алюминий 2 мм, без покрытия

Объем поставки

Монтажная панель

1 шт.

Форма поставки

Единицами для индивидуального монтажа

Примечание

– Вставляется в пазы, расположенные в профиле боковой стенки

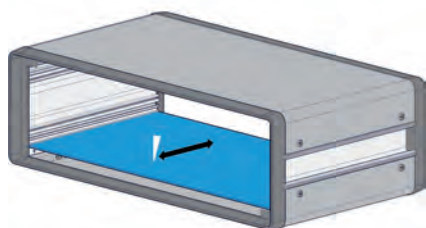


Таблица наименований

W	W1 в мм	D в мм	D1 в мм	Номер артикла
42 HP	222,8	269	228,4	79 76 41 00
42 HP	222,8	329	288,4	79 76 42 00
42 HP	222,8	389	348,4	79 76 43 00
63 HP	329,5	269	228,4	79 76 44 00
63 HP	329,5	329	288,4	79 76 45 00
63 HP	329,5	389	348,4	79 76 46 00
84 HP	436,4	269	228,4	79 76 47 00
84 HP	436,4	329	288,4	79 76 48 00
84 HP	436,4	389	348,4	79 76 49 00