

Серия 83
Настольные корпуса



//02 НАСТОЛЬНЫЕ КОРПУСА ДЛЯ ВСТАВНЫХ МОДУЛЕЙ

Серия 83



Информация о продукте

Настольный корпус серии 83 служит для монтажа вставных модулей, а также ненормированных компонентов. Легкая, самонесущая конструкция, состоящая из профилей и верхней и нижней частей корпуса, способствует упрощенному и быстрому монтажу.

Нормы

- Геометрия монтажа по норме IEC 60297-2
- Защита IP20 по норме IEC 60529

Примечание

- Корпус лишь условно пригоден для эксплуатации с учетом критериев ЭМС.
- Дискретная установка профилей по глубине с шагом 30 мм
- Без однолепестковых контактов заземления, однако возможен индивидуальный монтаж

Обзор серий

Информация о продукте	Страница
Пример монтажа	KOP 02 .10
Поверхности	KOP 02 .10
Размерные чертежи	KOP 02 .11

Базовые модели	H в U			W в HP			D в мм		Страница
	3	42	63	84	240	300			
- Стандартная	●	●			●	–		KOP 02 .13	
	●		●		–	●		KOP 02 .13	
	●			●	●	●		KOP 02 .13	
- С ручкой-подставкой для переноса	●	●			●	–		KOP 02 .13	
	●		●		–	●		KOP 02 .13	
	●			●	●	●		KOP 02 .13	

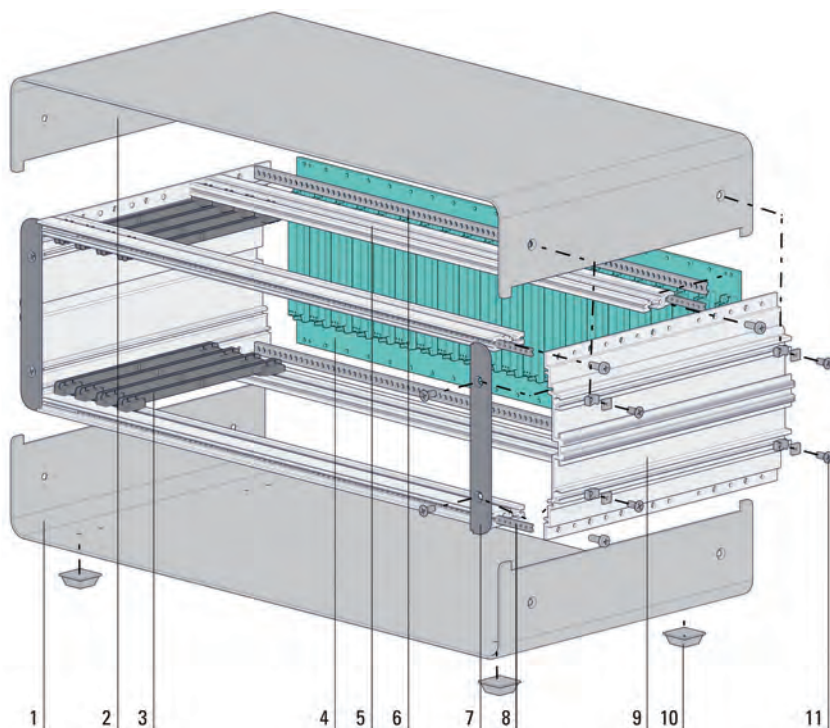
Комплектующие	Страница
Наборы дополнительного оснащения типа В/С	KOP 02 .14
Облицовочные планки	KOP 02 .15
Передние панели	KOP 02 .16
Задние панели	KOP 02 .16
Ручка-подставка для переноса	KOP 02 .17
Монтажная панель	KOP 02 .18

Детальное оснащение	Страница
Резьбовые планки	KOP 02 .32
Направляющие	Учитывайте серийную комплектацию! KOP 02 .33
Элементы фиксации печатных плат	Учитывайте серийную комплектацию! KOP 02 .36
Изоляционные прокладки	KOP 02 .37
Z-образные профили	KOP 02 .38
Позиционная лента	KOP 02 .39
Корпусные ножки	Учитывайте вид исполнения и серийную комплектацию! KOP 02 .40
Горизонтальный монтаж	Учитывайте серийную комплектацию! KOP 02 .42
Монтажные детали	Учитывайте серийную комплектацию! KOP 02 .44

//02 НАСТОЛЬНЫЕ КОРПУСА ДЛЯ ВСТАВНЫХ МОДУЛЕЙ

Серия 83

// Информация о продукте



Пример монтажа

Изображение демонстрирует монтаж настольного корпуса серии 83 (базовый набор типа В).

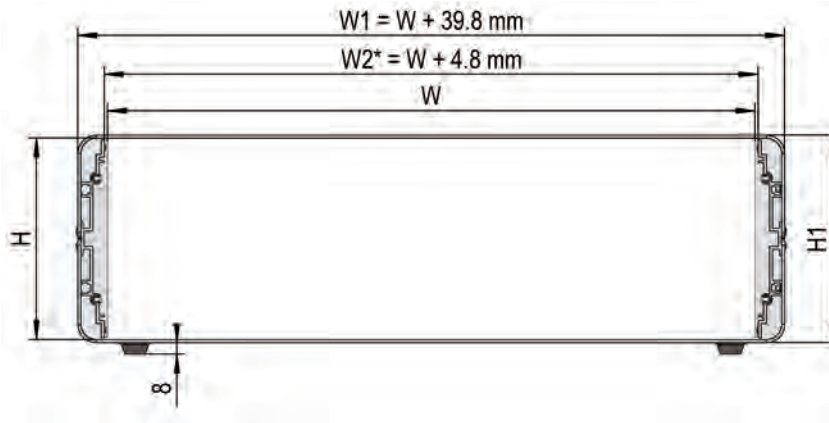
- 1 Дно
- 2 Крышка
- 3 Направляющая*
- 4 Кросс-плата*
- 5 Комплект дополнительного оснащения типа В или С*
- 6 Изоляционная прокладка*
- 7 Облицовочная планка*
- 8 Резьбовая планка*
- 9 Профильная боковая стенка
- 10 Вставная ножка (Ножка-подставка* по желанию)
- 11 Монтажные детали

Детали, обозначенные *, не входят в базовый комплект поставки, т.е. они заказываются отдельно.

Поверхности

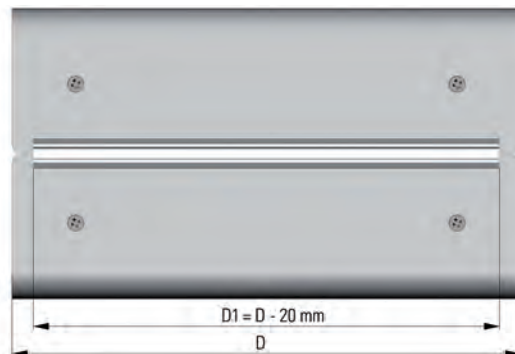
- Крышка и дно из алюминия, покрытые порошковой краской RAL 9018 (белый папирус)
- Профили боковой стенки анодированные (за исключением срезов)

Размерные чертежи

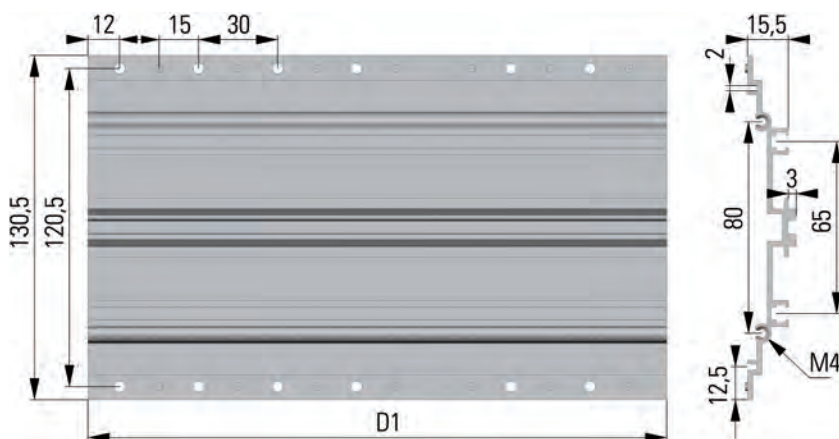


Главный вид

* $W2$ = внутренний габаритный размер



Вид сбоку



Профиль боковой стенки 3 U

//02 НАСТОЛЬНЫЕ КОРПУСА ДЛЯ ВСТАВНЫХ МОДУЛЕЙ

Серия 83

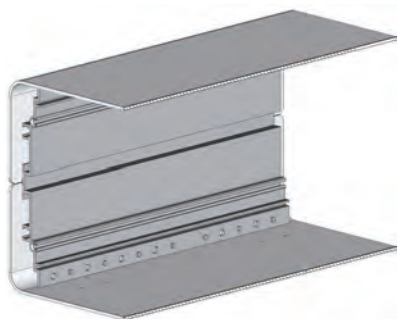
// Базовые модели

Базовые модели

Корпуса серии 83 предлагаются в 2 вариантах исполнения. Стандартная модель корпуса разработана для применения в качестве настольной. Модель с ручками-подставками для переноса предназначена идеально как в качестве настольной, так и в качестве мобильной.

Характеристика базовых моделей

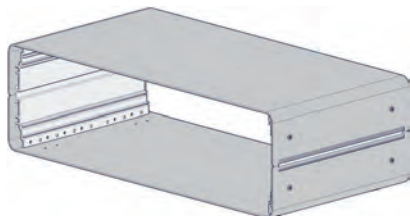
стандартная



с ручкой-подставкой для переноса



// Базовые модели



Корпус серии 83 стандартный

Объем поставки

Крышка
 Дно
 Профильная боковая стенка
 Самоклеящаяся резиновая ножка
 20 x 20 x 8 мм
 Набор деталей крепления

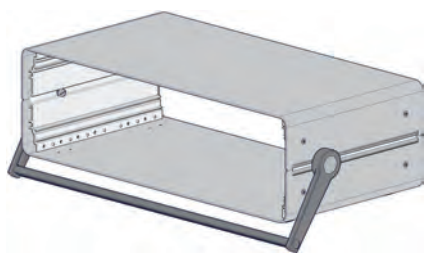
1 шт.
 1 шт.
 2 шт.
 4 шт.
 1 шт.

Форма поставки
 Единицами для индивидуального монтажа

Примечание
 – Наборы дополнительного оснащения (на выбор типа В или С) заказываются отдельно.

Таблица наименований

H	W	H1 в мм	W1 в мм	D = 240 мм	D = 300 мм
3 U	42 HP	136,6	253	83 30 10 00	–
3 U	63 HP	136,6	360	–	83 32 20 00
3 U	84 HP	136,6	466,5	83 31 10 00	83 31 20 00



Корпус серии 83 с ручкой-подставкой для переноса

Объем поставки

Крышка
 Дно
 Профильная боковая стенка
 Ручка-подставка для переноса
 Самоклеящаяся резиновая ножка
 20 x 20 x 8 мм
 Набор деталей крепления

1 шт.
 1 шт.
 2 шт.
 1 шт.
 4 шт.
 1 шт.

Форма поставки
 Единицами для индивидуального монтажа

Примечание
 – Наборы дополнительного оснащения (на выбор типа В или С) заказываются отдельно.
 – Предельная допускаемая нагрузка ручки 15 кг

Таблица наименований

H	W	H1 в мм	W1 в мм	D = 240 мм	D = 300 мм
3 U	42 HP	136,6	253	83 30 15 00	83 30 25 00
3 U	63 HP	136,6	360	–	83 32 25 00
3 U	84 HP	136,6	466,5	83 31 15 00	83 31 25 00

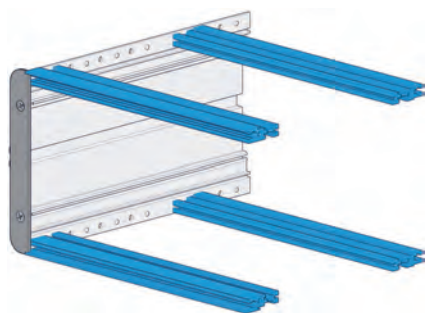
//02 НАСТОЛЬНЫЕ КОРПУСА ДЛЯ ВСТАВНЫХ МОДУЛЕЙ

Серия 83

// Базовые модели

Комплекты дополнительного оснащения

Монтаж профиля к боковой стенке осуществляется посредством самонарезающих винтов М4. Перфорация на передних и задних профилях предназначена для монтажа направляющих.



Комплект дополнительного оснащения базового набора типа В - для серии 83

Для крепления кросс-платы с использованием изоляционной прокладки или Z-образного профиля

Материал

Алюминиевый профиль, анодированный (за исключением срезов)

Объем поставки

Передний профиль	2 шт.
Задний профиль типа В	2 шт.
Набор деталей крепления	1 шт.

Форма поставки

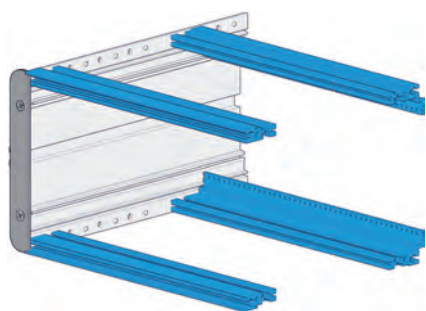
Единицами для индивидуального монтажа

Примечание

– Резьбовые планки и изоляционные прокладки заказываются отдельно.

Таблица наименований

Н	W = 42 HP	W = 63 HP	W = 84 HP
3 U	83 11 00 02	83 11 00 06	83 11 00 10



Комплект дополнительного оснащения базового набора типа С - для серии 83

С встроенным Z-образным профилем для монтажа разъема по норме IEC 60603-2

Материал

Алюминиевый профиль, анодированный (за исключением срезов)

Объем поставки

Передний профиль	2 шт.
Задний профиль типа С	2 шт.
Набор деталей крепления	1 шт.

Форма поставки

Единицами для индивидуального монтажа

Примечание

– Резьбовые планки заказываются отдельно.

Таблица наименований

Н	W = 42 HP	W = 63 HP	W = 84 HP
3 U	83 11 00 03	83 11 00 07	83 11 00 11

Панели-заглушки



Панель-заглушка - для серии 83

Для облицовки и построения геометрии монтажа вставных модулей

Материал

Алюминий 2,5 мм, анодированный
(за исключением срезов)

Объем поставки

Панель-заглушка 1 упаковка (10 шт.)

Форма поставки

Единицами для индивидуального монтажа

Примечание

– Монтажные детали входят в набор деталей крепления для дополнительного оснащения серии 83.

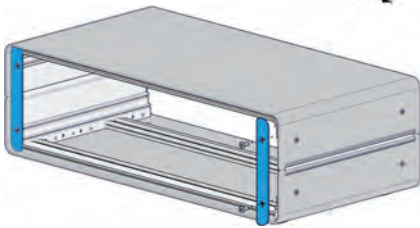


Таблица наименований

Н	Н в мм	Номер артикля
3 U	132,5	79 73 00 00

//02 НАСТОЛЬНЫЕ КОРПУСА ДЛЯ ВСТАВНЫХ МОДУЛЕЙ

Серия 83

// Комплектующие

Передние и задние панели

Передняя панель – для серии 83

Крепление к боковой стенке профиля

Материал
Алюминий 2,5 мм, анодированный
(за исключением срезов)

Объем поставки

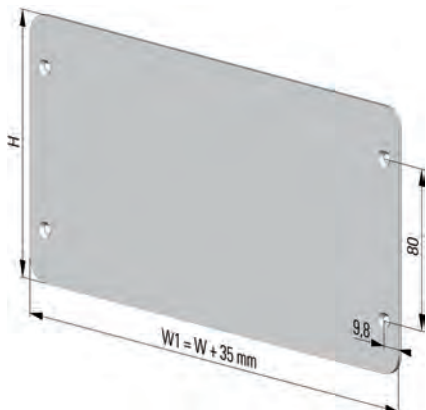
Передняя панель 1 шт.
Набор деталей крепления 1 шт.

Форма поставки

Единицами для индивидуального монтажа

Таблица наименований

H	W = 42 HP	W = 63 HP	W = 84 HP
3 U	13 30 13 00	13 30 33 00	13 30 23 00



Задняя панель – для серии 83

С вентиляционными отверстиями для лучшего теплоотвода
Крепление к боковой стенке профиля

Материал
Алюминий 2 мм, покрытый порошковой краской RAL 9018 (белый папирус) матовой мелкой структуры

Объем поставки

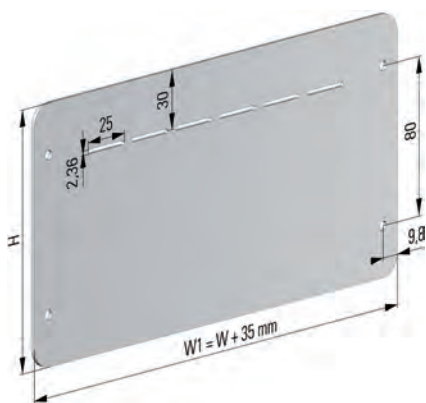
Задняя панель 1 шт.
Набор деталей крепления 1 шт.

Форма поставки

Единицами для индивидуального монтажа

Таблица наименований

H	W = 42 HP	W = 63 HP	W = 84 HP
3 U	83 01 20 07	83 01 20 08	83 01 20 09



Ручка-подставка / Ручка для переноса

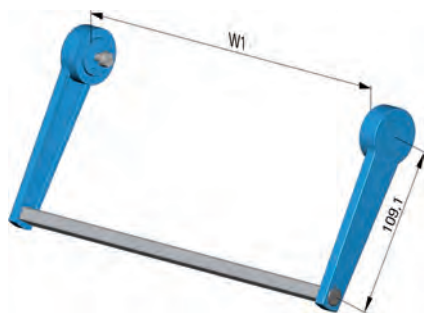
Ручка-подставка / Ручка для переноса – для серии 83

Для переноса, однако нет возможности последующего монтажа в "стандартный корпус серии 83".

– Боковые части ручки и рукоятка заказываются отдельно.

Примечание

- Предельная допускаемая нагрузка 15 кг
- С каждым нажатием кнопки возможно изменение положения ручки на 30°.



Боковые части ручки – для серии 83

Материал

Боковые части ручки
ПА со стекловолокном, черного цвета

Объем поставки

Боковые части ручки (1 пара) 1 шт.

Форма поставки

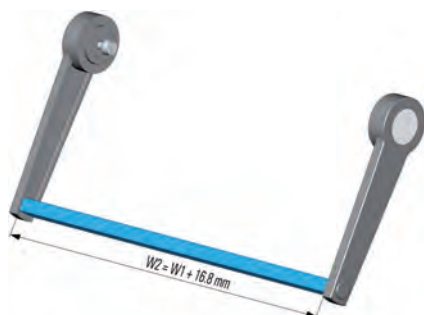
Единицами для индивидуального монтажа

Примечание

- Боковые части ручки включая стопорное устройство
- Винты со сферо-цилиндрической головкой с крестообразным шлицем DIN 7985 M5 x 12 мм заказываются отдельно. (Номер артикла 79 91 32 00)

Таблица наименований

Номер артикла
79 50 40 00



Рукоятка – для серии 83

Материал

Алюминиевый профиль, анодированный
(за исключением срезов)

Объем поставки

Рукоятка (L = 1000 мм) 1 шт.

Форма поставки

Единицами для индивидуального монтажа

Примечание

- Рукоятка фиксируется благодаря механизму защелки.
- Длина рукоятки = ширина корпуса + 16,8 мм
- Без противоскользящего элемента

Таблица наименований

Номер артикла
90 10 00 00

//02 НАСТОЛЬНЫЕ КОРПУСА ДЛЯ ВСТАВНЫХ МОДУЛЕЙ

Серия 83

// Комплектующие

Монтажные панели



Монтажная панель – для серии 83

Для крепления индивидуальных модулей

Материал

Алюминий 2 мм, без покрытия

Объем поставки

Монтажная панель

1 шт.

Форма поставки

Единицами для индивидуального монтажа

Примечание

– Вставляется в пазы, расположенные в профиле боковой стенки

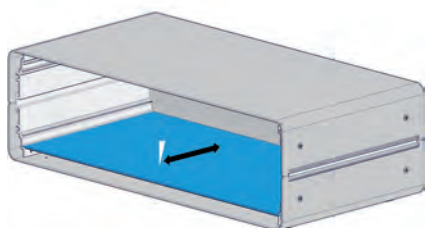


Таблица наименований

W	W1 в мм	D в мм	D1 в мм	Номер артикля
42 HP	225,2	240	219,5	79 76 20 00
42 HP	225,2	300	279,5	79 76 21 00
63 HP	332,0	240	219,5	79 76 24 00
63 HP	332,0	300	279,5	79 76 25 00
84 HP	438,7	240	219,5	79 76 22 00
84 HP	438,7	300	279,5	79 76 23 00

Серия 83
Настольные корпуса

