

Серия 72
Малые корпуса



//02 МАЛЫЕ КОРПУСА

Серия 72



Информация о продукте

Малый корпус серии 72 разработан для монтажа европлат одинарного или двойного формата, а также ненормированных компонентов. Профили боковых стенок из анодированного алюминия оснащены пазами для непосредственной установки печатных или монтажных плат. Легко снимаемые верхняя и нижняя части корпуса из алюминия обеспечивают быстрый доступ к электронике, например, в целях сервисного обслуживания. Вентиляция осуществляется посредством отверстий в задней стенке.

Примечание

- Корпус лишь условно пригоден для эксплуатации с учетом критериев ЭМС.
- Без однолепестковых контактов заземления, однако возможен индивидуальный монтаж

Нормы

- Защита IP30 по норме IEC 60529

Обзор серий

Информация о продукте	Страница
Пример монтажа	KOP 04 .32
Поверхности	KOP 04 .32
Примечание к монтажным размерам	KOP 04 .32
Технологические допуски	KOP 04 .32
Размерные чертежи	KOP 04 .33

Базовые модели	H1 в мм			W1 в мм			D в мм		Страница
	80	100	135	125	190	260	180	240	
- Стандартная	•			•			•	–	KOP 04 .35
	•					•	•	•	KOP 04 .35
		•			•		–	•	KOP 04 .35
			•			•	–	•	KOP 04 .35
- С ручкой-подставкой для переноса	•			•			•	–	KOP 04 .35
	•					•	•	•	KOP 04 .35
		•			•		–	•	KOP 04 .35
			•			•	–	•	KOP 04 .35

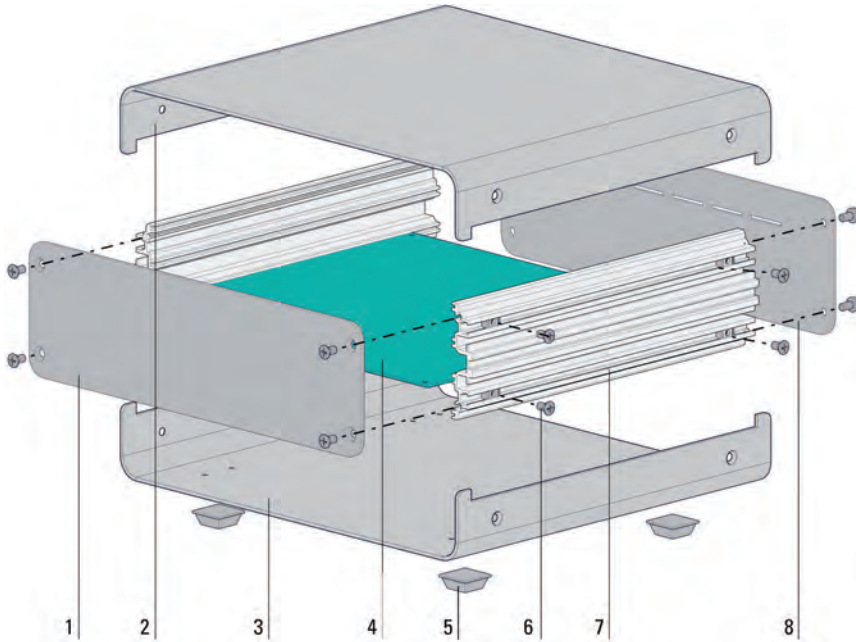
Комплектующие	Страница
Передние панели	KOP 04 .36
Задние панели	KOP 04 .36
Ручка-подставка для переноса	KOP 04 .37
Монтажная панель	KOP 04 .38

Детальное оснащение	Страница
Корпусные ножки	Учитывайте серийную комплектацию! KOP 04 .82
Монтажные детали	Учитывайте серийную комплектацию! KOP 04 .84

//02 МАЛЫЕ КОРПУСА

Серия 72

// Информация о продукте



Пример монтажа

Изображение демонстрирует монтаж малого корпуса серии 72.

- 1 Передняя панель*
- 2 Крышка
- 3 Дно
- 4 Печатная плата*
- 5 Самоклеящаяся резиновая ножка (Ножка-подставка* по желанию)
- 6 Монтажные детали
- 7 Профильная боковая стенка
- 8 Задняя панель с вентиляционными отверстиями*

Детали, обозначенные *, не входят в базовый комплект поставки, т. е. они заказываются отдельно.

Поверхности

- Крышки и днища из алюминия 2 мм, покрытого порошковой краской RAL 9018 (белый папирус)
- Профили боковой стенки из алюминиевого профиля, анодированный (за исключением срезов)

Примечание к монтажным размерам

Внутренние размеры

- В зависимости от размера для монтажа европлат одинарного и двойного формата

Указание размеров в таблицах наименований

Заданные величины указаны с учетом определенного типа решения.

// Технологические допуски

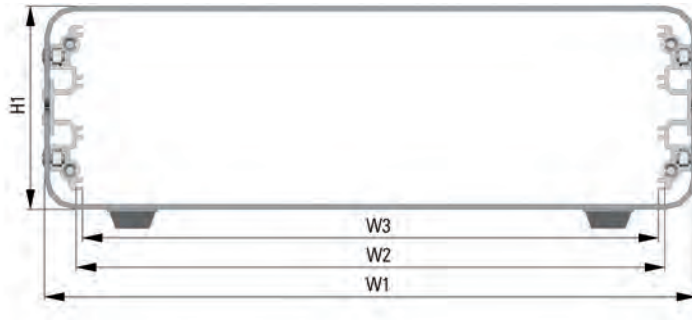
Как правило, все детали подлежат заводским стандартам POLYRACK. При этом необходимо учесть:

Алюминиевые профили соответствуют нормам DIN EN 12020-1

Штампованные детали соответствуют нормам DIN ISO 6930-1/6930-2 и DIN 6932

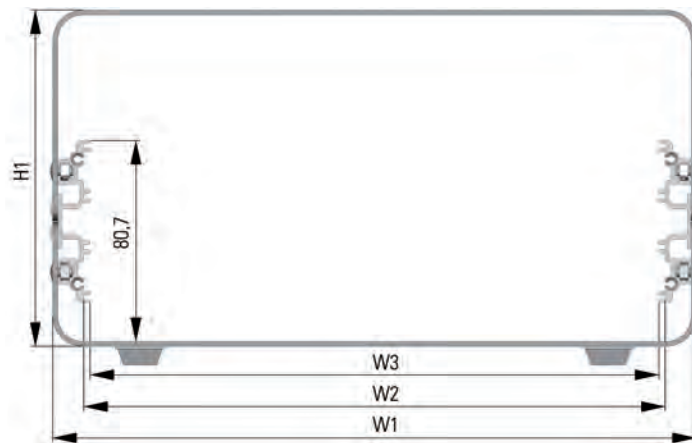
Размерные чертежи

Главный вид H1 = 80 мм

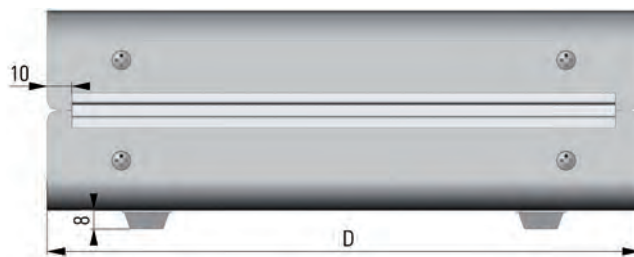


W1 = ширина корпуса
W2 = W1 - 25,8 мм = установочный размер печатной платы (действителен для корпусных размеров W1 = 125 мм и 260 мм)
W1 - 20 мм = действительный монтажный размер

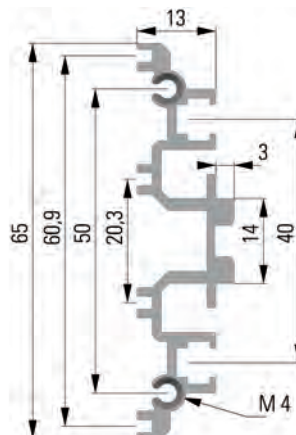
Главный вид H1 = 100 мм или 135 мм



Вид сбоку



Профиль боковой стенки



//02 МАЛЫЕ КОРПУСА

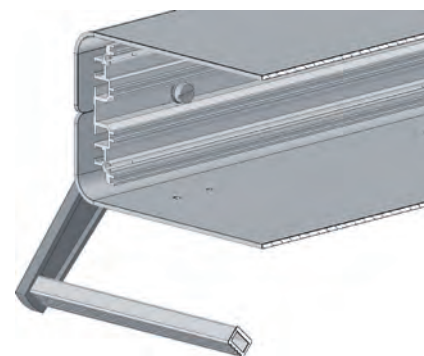
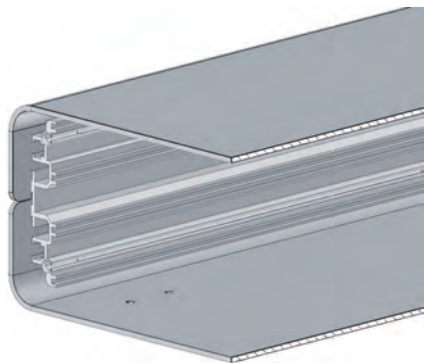
Серия 72

// Базовые модели

Базовые модели

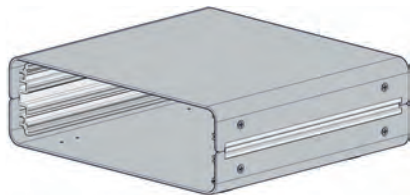
Характеристика базовых моделей

стандартная



с ручкой-подставкой для переноса

// Базовые модели



Корпус серии 72 стандартный

Объем поставки

Крышка
 Дно
 Профильная боковая стенка
 Самоклеящаяся резиновая ножка
 20 x 20 x 8 мм
 Набор деталей крепления

1 шт.
 1 шт.
 2 шт.
 4 шт.
 1 шт.

Форма поставки

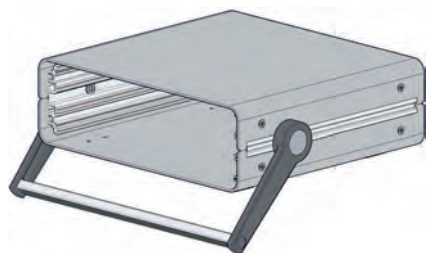
Единицами для индивидуального монтажа

Примечание

– Передние и задние панели заказываются отдельно.

Таблица наименований

H1 в мм	W1 в мм	D = 180 мм	D = 240 мм
80	125	72 08 10 00	–
80	260	72 09 10 00	72 25 20 00
100	190	–	72 11 20 00
135	260	–	72 22 20 00



Корпус серии 72 с ручкой-подставкой для переноса

Объем поставки

Крышка
 Дно
 Профильная боковая стенка
 Ручка-подставка для переноса
 Самоклеящаяся резиновая ножка
 20 x 20 x 8 мм
 Набор деталей крепления

1 шт.
 1 шт.
 2 шт.
 1 шт.
 4 шт.
 1 шт.

Форма поставки

Единицами для индивидуального монтажа

Примечание

– Передние и задние панели заказываются отдельно.
 – Предельная допустимая нагрузка ручки 15 кг. С каждым нажатием кнопки возможно изменение положения ручки на 30°.

Таблица наименований

H1 в мм	W1 в мм	D = 180 мм	D = 240 мм
80	125	72 08 11 00	–
80	260	72 09 11 00	72 25 21 00
100	190	–	72 11 21 00
135	260	–	72 22 21 00

// Комплектующие

Передние и задние панели

Передняя панель – для серии 72

Крепление к боковой стенке профиля

Материал
Алюминий 2,5 мм, анодированный
(за исключением срезов)

Объем поставки

Передняя панель 1 шт.
Набор деталей крепления 1 шт.

Форма поставки

Единицами для индивидуального монтажа

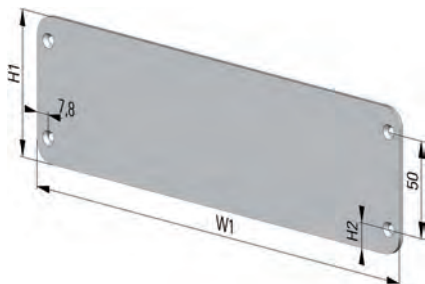


Таблица наименований

H1 в мм	H2 в мм	W1 = 125 мм	W1 = 190 мм	W1 = 260 мм
80	13,0	14 08 13 00		14 09 33 00
100	22,9		14 10 23 00	
135	22,9			14 20 33 00

Задняя панель – для серии 72

Крепление к боковой стенке профиля
С вентиляционными отверстиями для
лучшего теплоотвода

Материал
Алюминий 2 мм, анодированный
(за исключением срезов)

Объем поставки

Задняя панель 1 шт.
Набор деталей крепления 1 шт.

Форма поставки

Единицами для индивидуального монтажа

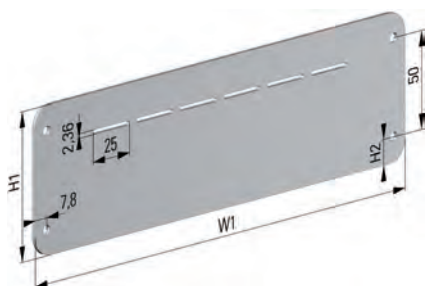


Таблица наименований

H1 в мм	H2 в мм	W1 = 125 мм	W1 = 190 мм	W1 = 260 мм
80	13,0	72 01 20 25		72 01 20 26
100	22,9		72 01 20 28	
135	22,9			72 01 20 40

Ручка-подставка для переноса

Ручка-подставка/ Ручка для переноса – для серии 72

Для переноса, однако нет возможности последующего монтажа в "стандартный корпус серии 72". Боковые части ручки и рукоятка заказываются отдельно.

Примечание

- Предельная допускаемая нагрузка 15 кг
- С каждым нажатием кнопки возможно изменение положения ручки на 30°.



Боковые части ручки – для серии 72

Материал

Боковые части ручки
ПА со стекловолокном, черного цвета

Форма поставки

Единицами для индивидуального монтажа

Объем поставки

Боковые части ручки (1 пара)

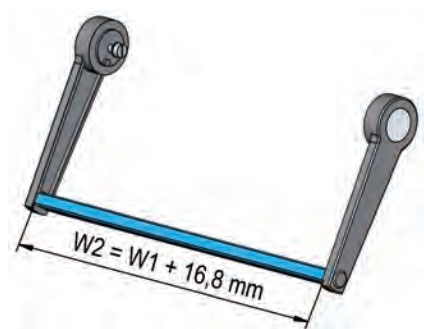
1 шт.

Примечание

- Боковые части ручки включая стопорное устройство
- Винты со сферо-цилиндрической головкой с крестообразным шлицем DIN 7985 M5 x 12 мм заказываются отдельно. (Номер артикла 79 91 32 00)

Таблица наименований

Номер артикла
79 50 40 00



Рукоятка – для серии 72

Материал

Алюминиевый профиль, анодированный
(за исключением срезов)

Форма поставки

Единицами для индивидуального монтажа

Объем поставки

Рукоятка (L = 1000 мм)

1 шт.

Примечание

- Рукоятка фиксируется благодаря механизму защелки.
- Длина рукоятки = ширина корпуса + 16,8 мм
- Без противоскользящего элемента

Таблица наименований

Номер артикла
90 10 00 00

//02 МАЛЫЕ КОРПУСА

Серия 72

// Комплектующие

Монтажные панели

Монтажная панель – для серии 72

Для крепления индивидуальных модулей

Материал

Алюминий 2 мм, без покрытия

D = глубина корпуса

Объем поставки

Монтажная панель

1 шт.

Форма поставки

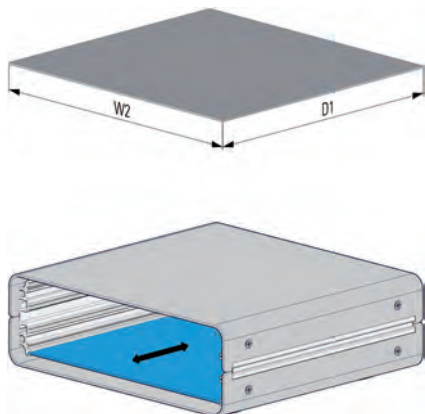
Единицами для индивидуального монтажа

Примечание

– Вставляется в пазы, расположенные в профиле боковой стенки

Таблица наименований

W1 в мм	W2 в мм	D в мм	D1 в мм	Номер артикля
125	100,3	180	159,5	79 76 31 00
125	100,3	240	219,5	79 76 37 00
190	163,7	240	219,5	79 76 34 00
260	233,7	180	159,5	79 76 33 00
260	233,7	240	219,5	79 76 35 00



Серия 72
Малые корпуса

