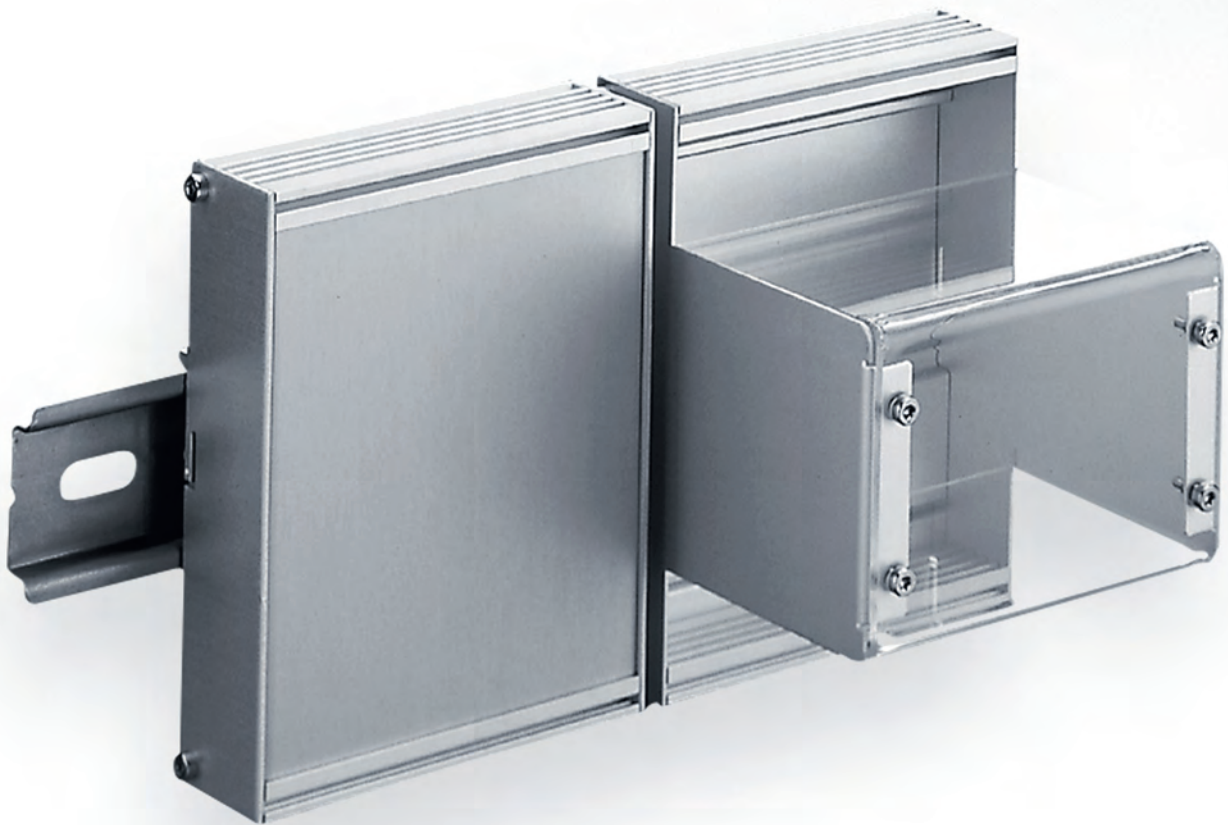


Корпус на DIN рейку Railo  
Малые корпуса



# Корпус на DIN рейку Railo



## Информация о продукте

Railo применяется в качестве настенного модуля или модуля, монтируемого на DIN-рейку и служит для размещения печатных плат, европлат и индивидуальной электроники. Печатные платы вставляются надежно и без перекоса в предусмотренные пазы. Существуют два варианта фронтальной части с возможностью индивидуальной обработки. Ширина определяется в зависимости от оснащения.

## Нормы

- Адаптер для DIN-рейки по норме EN 60715
- Степень защиты IP20/IP30 (в зависимости от модели) по норме IEC 60529

## Примечание

- Без однолепестковых контактов заземления, однако возможен индивидуальный монтаж

## Обзор серий

Информация о продукте	Страница
Примеры применения	СИС 04.8
Пример монтажа	СИС 04.9
Поверхности	СИС 04.9
Примечание к монтажным размерам	СИС 04.9
Размерные чертежи	СИС 04.10
Технологические допуски	СИС 04.11

Базовые модели	H1 в мм		W1 в мм			Прутковый материал в мм	D в мм*	Страница
	111	122	80	100	160			
- Для печатных плат высотой 100 мм (ЕК 100)	•		•	•	•	•	•	СИС 04.13
- Для печатных плат высотой 122 мм		•	•	•	•	•	•	СИС 04.13

\*Без зажимов для крепления на DIN-рейку

Комплектующие	Страница
Адаптерный профиль	СИС 04.14
Крепежный набор для серии Railo	СИС 04.14
Боковые части	Учитывайте вид исполнения! СИС 04.15
Передние панели	СИС 04.16
Фронтальные крышки	СИС 04.17

Детальное оснащение	Страница
Монтажные детали	Учитывайте серийную комплектацию! СИС 04.53

# Корпус на DIN рейку Railo

// Информация о продукте

Примеры применения

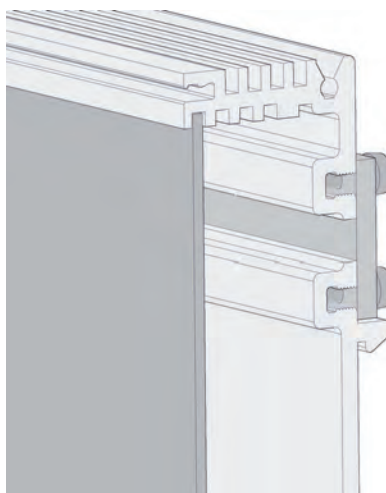
Корпус на DIN рейку Railo с боковиной для настенного монтажа и лицевой панелью

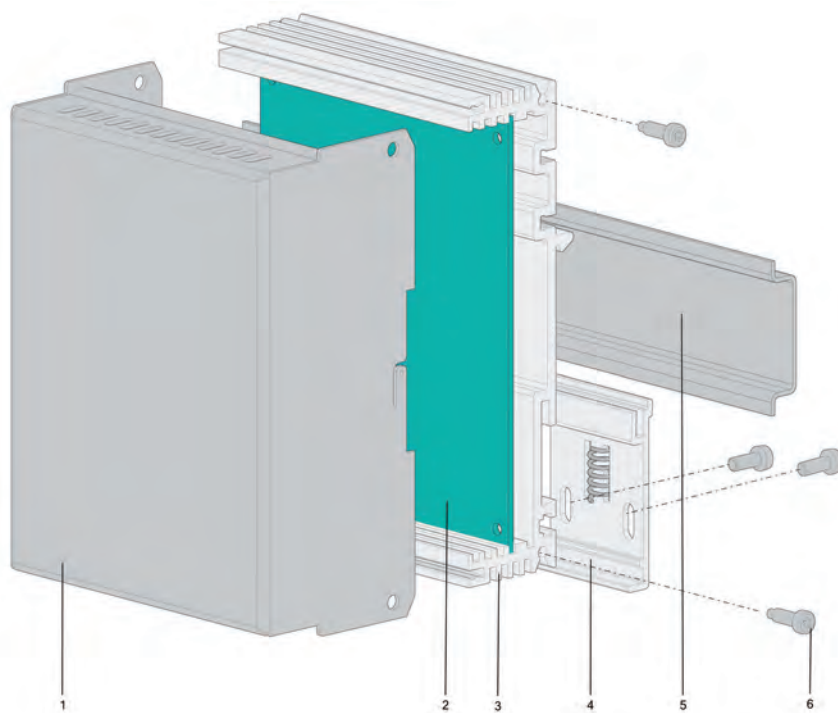


Модуль Railo с передней крышкой для крепления на DIN-рейку



Корпус на DIN рейку Railo увеличенный по высоте





### Пример монтажа

Изображение демонстрирует монтаж модуля с креплением на DIN-рейку серии Railo с передней крышкой.

- 1 Передняя крышка
- 2 Печатная плата\*
- 3 Базовый профиль
- 4 Крепежный набор
- 5 DIN-рейка\*
- 6 Монтажные детали

Все изображенные детали можно заказать как комплектующие, исключение составляют детали, обозначенные \*.

### Поверхности

- Основной профиль хромированный
- Другие компоненты см. "Характеристика продукта"

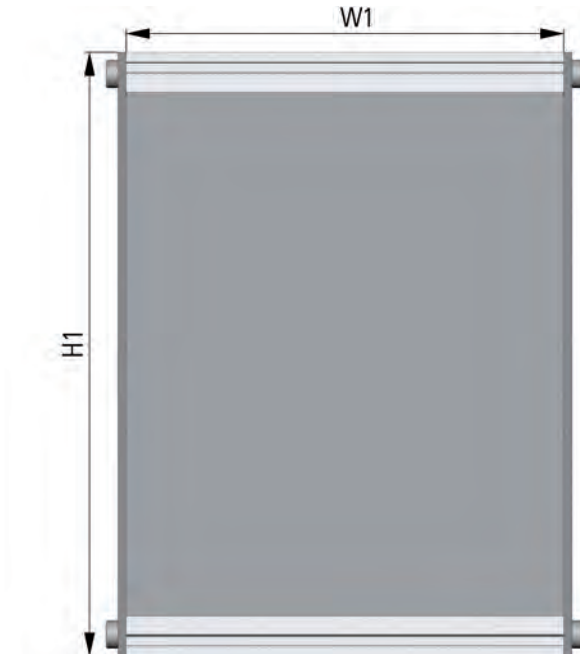
### // Примечание к монтажным размерам

#### Указание размеров в таблицах наименований

Заданные величины указаны с учетом определенного типа решения.

# Корпус на DIN рейку Railo

// Информация о продукте



## Размерные чертежи

### Главный вид

W1 = длина основного профиля  
= внутренний габаритный размер

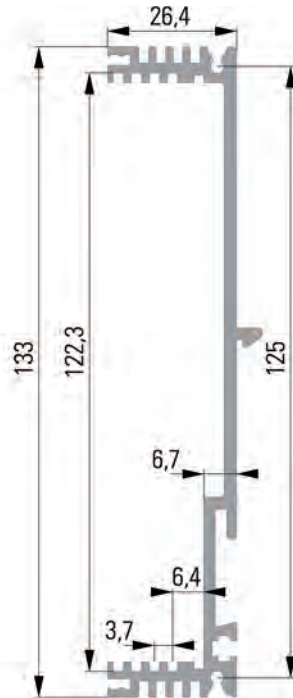
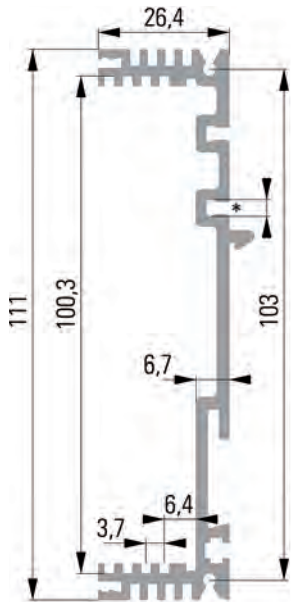
H1 = общая высота



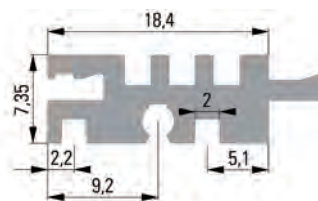
### Вид сбоку

(1 печатная плата)

// Информация о продукте



Базовый профиль для печатных плат высотой 100 мм (европлата 100)  
Базовый профиль для печатных плат высотой 122 мм



Адаптерный профиль

// Технологические допуски

Как правило, все детали подлежат заводским стандартам POLYRACK. При этом необходимо учесть:

Алюминиевые профили соответствуют нормам DIN EN 12020-1

Штампованные детали соответствуют нормам DIN ISO 6930-1/6930-2 и DIN 6932

# Корпус на DIN рейку Railo

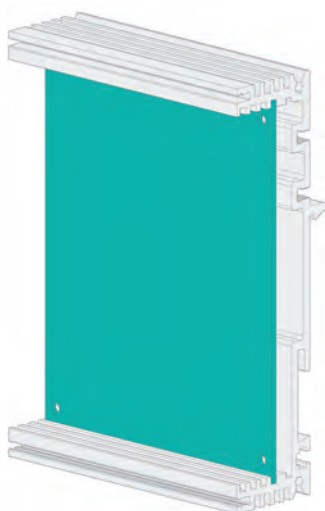
// Базовые модели

## Базовые модели

Базовые модели серии Railo предлагаются в 2 вариантах исполнения: Базовый профиль высотой  $H_1 = 111$  мм для размещения европлат одинарного формата (100 мм); базовый профиль высотой  $H_1 = 133$  мм для размещения печатных плат высотой 122 мм.

## Характеристика базовых моделей

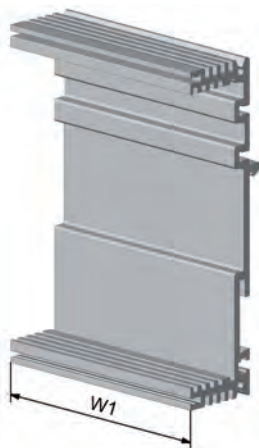
Основной профиль для печатных плат высотой 100 мм (ЕК 100)



Базовый профиль для печатных плат высотой 122 мм



// Базовые модели



**Корпус Railo с профилем для печатных плат высотой 100 мм**

**Материал**  
Алюминиевый профиль, хромированный

**Форма поставки**  
Единицами для индивидуального монтажа

**Объем поставки**  
Основной профиль  
(Профиль длиной L = 930 мм)

**Примечание**  
1 шт. – Передние крышки/боковые стенки, а также  
1 шт. крепежный набор (содержит все монтажные детали) заказываются отдельно.

**Таблица наименований**

Для печатных плат высотой в мм	H1 в мм	W1 в мм	Хромированный
100	111	80	22 04 52 01
100	111	100	22 04 52 02
100	111	160	22 04 52 03
100	111	930	22 04 52 04



**Корпус Railo с профилем для печатных плат высотой 122 мм**

**Материал**  
Алюминиевый профиль, хромированный

**Форма поставки**  
Единицами для индивидуального монтажа

**Объем поставки**  
Основной профиль  
(Профиль длиной L = 930 мм)

**Примечание**  
1 шт. – Передние крышки/боковые стенки, а также  
1 шт. крепежный набор (содержит все монтажные детали) заказываются отдельно.

**Таблица наименований**

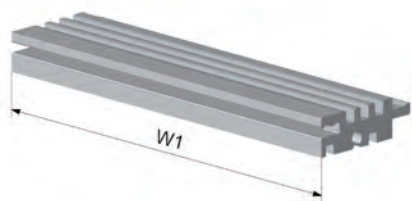
Для печатных плат высотой в мм	H1 в мм	W1 в мм	Хромированный
122	133	80	22 04 51 01
122	133	100	22 04 51 02
122	133	160	22 04 51 03
122	133	930	22 04 51 04



# Корпус на DIN рейку Railo

// Комплектующие

Адаптерный профиль, набор для крепления корпуса на DIN-рейку



Адаптерный профиль для печатных плат высотой 100/122 мм – для серии Railo

Для наращивания базового профиля

**Материал**  
Алюминиевый профиль, хромированный

**Объем поставки**  
Адаптерный профиль  
(Профиль длиной L = 930 мм) 1 шт.

**Форма поставки**  
Единицами для индивидуального монтажа

**Примечание**  
– Задвигается в основной профиль  
– Устойчивость благодаря креплению к боковым стенкам  
– Боковые стенки и крепежный набор заказываются отдельно.  
– Свободно расширяемый

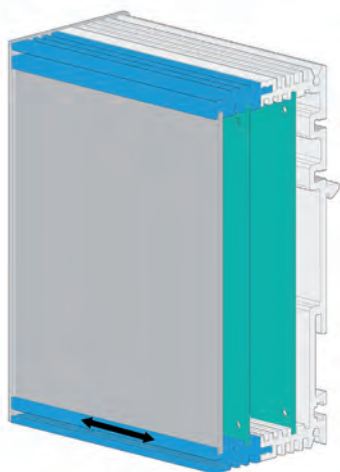


Таблица наименований

W1 в мм	Хромированный
80	22 04 50 20
100	22 04 50 21
160	22 04 50 22
930	22 04 50 23



Зажимный набор - для серии Railo

Для тыльного монтажа на базовый профиль и крепления на стандартную DIN-рейку 35 x 7,5 мм по норме EN 50022

**Материал**  
Зажим: Алюминиевый профиль, анодированный (за исключением срезов)

**Объем поставки (1 упаковка)**  
Зажим 10 шт.  
Пружина 10 шт.  
Резьбовая планка 5 НР 10 шт.  
Набор деталей крепления 10 шт.

**Форма поставки**  
Единицами для индивидуального монтажа

**Примечание**  
– Необходим для любого основного профиля  
– Одной упаковки достаточно для 10 основных профилей

Таблица наименований

Номер артикла
22 04 51 06



### Боковые стенки

Для бокового закрытия базового профиля при одновременной фиксации печатной платы. Пуклевка повышает ЭМС-защиту.



#### Боковая стенка стандартная - для серии Railo

**Материал**  
Алюминий 1,5 мм, хромированный

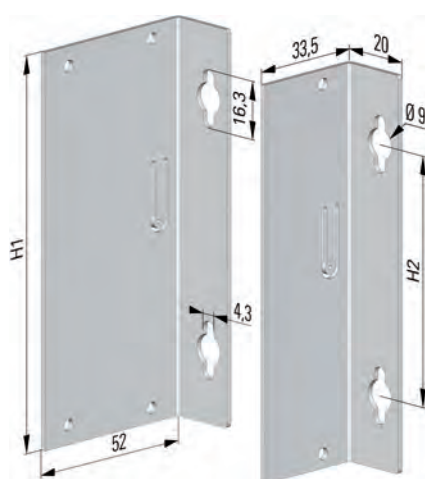
**Объем поставки**  
Боковины (левая/правая) 2 шт.

**Форма поставки**  
Единицами для индивидуального монтажа

**Примечание**  
– Только для решений с передней панелью  
– Для основного профиля (одна печатная плата) применяют боковую стенку D1 = 27,5 мм  
– Для основного и адаптерного профилей применяют боковую стенку D1 = 46 мм

#### Таблица наименований

Для печатных плат высотой в мм	H1 в мм	D1 = 27,5 мм	D1 = 46 мм
100	111	22 04 52 15	22 04 52 19
122	133	22 04 51 15	22 04 51 19



#### Боковая часть для крепления на стену - для серии Railo

Для бокового закрытия и настенного монтажа

**Объем поставки**  
Боковины (левая/правая) 2 шт.

**Материал**  
Алюминий 1,5 мм, хромированный

**Форма поставки**  
Единицами для индивидуального монтажа

**Примечание**  
– Только для решений с передней панелью  
– Для основного профиля (одна печатная плата) применяют боковую стенку D1 = 33,5 мм  
– Для основного и адаптерного профилей применяют боковую стенку D1 = 52 мм

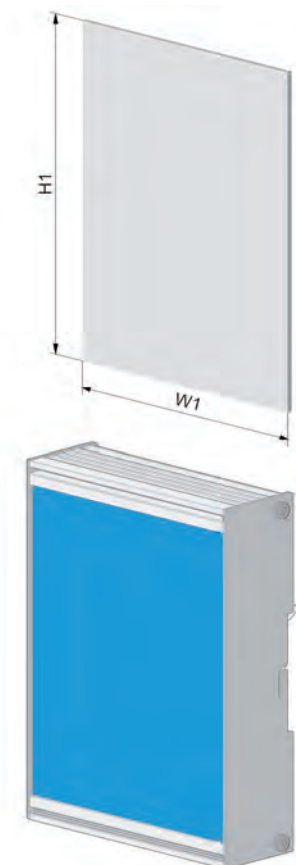
#### Таблица наименований

Для печатных плат высотой в мм	H1 в мм	D1 = 33,5 мм	D1 = 52 мм
100	111	22 04 52 17	22 04 52 18
122	133	22 04 51 17	22 04 51 18

# Корпус на DIN рейку Railo

// Комплектующие

Передние панели



Передняя панель - для серии Railo

Для задвижки в базовый профиль и закрытия корпуса спереди. Так как передняя крышка фиксируется без винтов, то возможно нанесение пленки.

**Материал**

Алюминий 1,5 мм, фронтальная сторона анодированная / задняя сторона хромированная

**Объем поставки**

Передняя панель

1 шт.

**Форма поставки**

Единицами для индивидуального монтажа

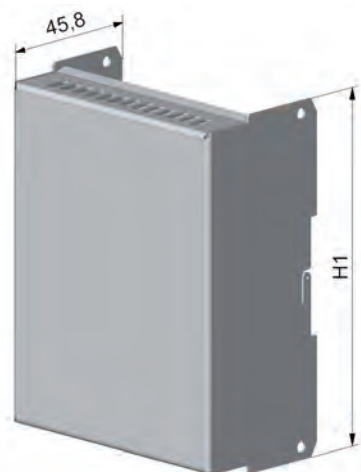
**Примечание**

– Применяется только в комбинации с боковинами

Таблица наименований

Для печатных плат высотой в мм	H1 в мм	W1 в мм	Хромированный
100	111	80	22 04 50 07
100	111	100	22 04 50 08
100	111	160	22 04 50 09
122	133	80	22 04 51 07
122	133	100	22 04 51 08
122	133	160	22 04 51 09

### Передние крышки



#### Передняя крышка - для серии Railo

Для закрытия корпуса спереди и сбоку. Цельный вариант корпуса способствует быстрому монтажу. Вентиляция осуществляется благодаря отверстиям, расположенным в верхней и нижней частях.

#### Материал

Нержавеющая сталь 1.4016 IIIID (зеркально полированная), 1 мм



#### Таблица наименований

Для печатных плат высотой в мм	H1 в мм	W1 в мм	Хроматированный
100	111	80	22 04 50 10
100	111	100	22 04 50 11
100	111	160	22 04 50 12
122	133	80	22 04 51 10
122	133	100	22 04 51 11
122	133	160	22 04 51 12